

Artikeldatenblatt

## Flachkopfschraube ISO7380-2 M5x12 ST 10.9 verzinkt ISK Halbrund mit Bund

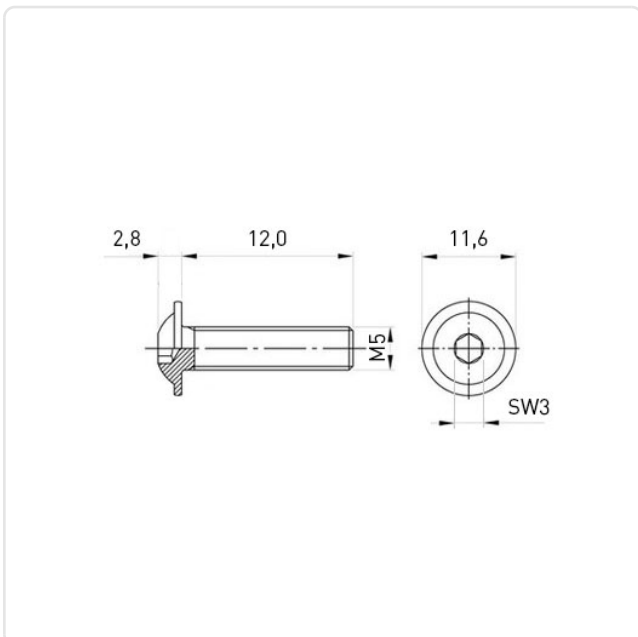
Artikel-Nr.: 001.66.551



Antrieb:	Innensechskant
Antriebsgröße:	Innensechskant SW3
DIN/ISO:	ISO7380-2
Gewindegröße:	M5
Kopfdurchmesser [mm]:	11.8
Kopfform:	Halbrundkopf mit Bund
Kopfhöhe [mm]:	2.75
Länge [mm]:	12
Material:	Stahl 10.9
Materialgruppe:	Stahl
Oberfläche:	verzinkt blau 5µm A2K
Gewicht:	0.97g
Konformitäten:	



Abbildung ggf. ähnlich



Alle Informationen  
erhalten Sie im Web auf  
unserer Artikeldetailseite

Sie wünschen eine individuelle Beratung ?  
Wir freuen uns auf Ihre E-Mail an [products@ettinger.de](mailto:products@ettinger.de).

Änderungen und Irrtümer vorbehalten.