

Artikeldatenblatt

Flachsteckhülse 6,3x0,8mm 1,5-2,5mm² Messing blank DIN 46247

Artikel-Nr.: 012.68.201

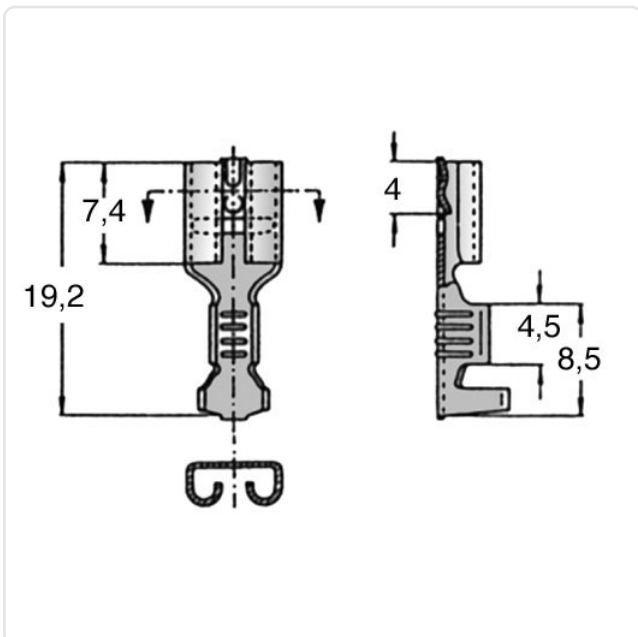


Abbildung ggf. ähnlich

DIN/ISO: DIN46247
Leiterquerschnitt [mm²]: 1,0-2,5
Länge [mm]: 19,2
Material: Messing
Materialgruppe: Messing
Oberfläche: blank
Steckgröße [mm]: 6,3x0,8
Gewicht: 0.83g
Konformitäten:



Alle Informationen
erhalten Sie im Web auf
unserer Artikeldetailseite



Sie wünschen eine individuelle Beratung ?
Wir freuen uns auf Ihre E-Mail an products@ettinger.de.

Änderungen und Irrtümer vorbehalten.