

Artikeldatenblatt

Kabelhalter 20,8x18,5mm natur mit Steckfuß, Montagebohrung \varnothing 4,8mm

Artikel-Nr.: 072.78.206

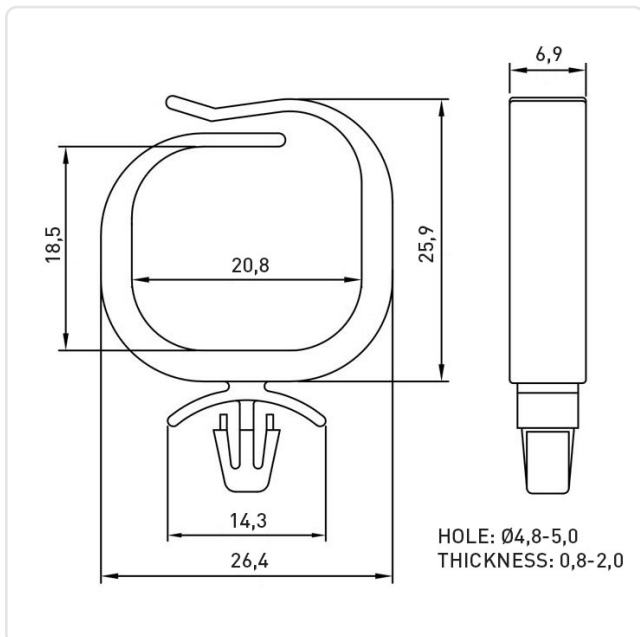


Abbildung ggf. ähnlich

Breite [mm]:	26.4
Bündeldurchmesser [mm]:	15,0-25,0
Farbe:	natur
Höhe [mm]:	25.9
Material:	PA 6.6
Montagebohrung [mm]:	4.8
Stärke Montageplatte [mm]:	0,8-2,0mm
Gewicht:	1.78g
Konformitäten:	



Alle Informationen
erhalten Sie im Web auf
unserer Artikeldetailseite



Sie wünschen eine individuelle Beratung ?
Wir freuen uns auf Ihre E-Mail an products@ettinger.de.

Änderungen und Irrtümer vorbehalten.