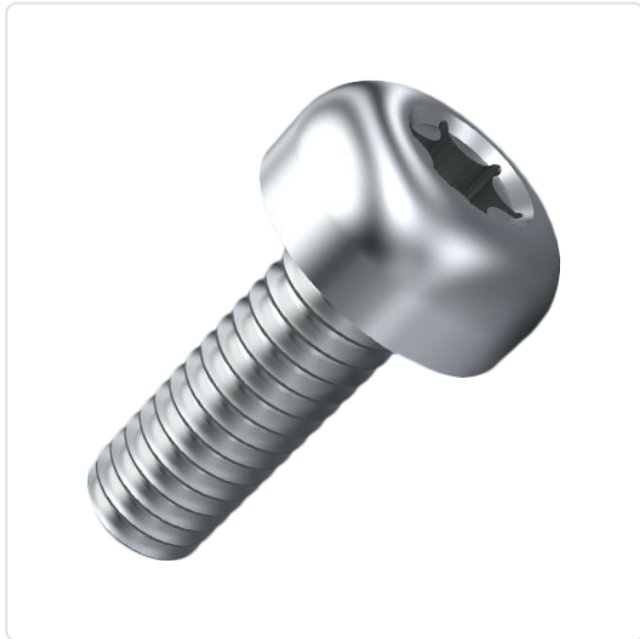


Artikeldatenblatt

Flachkopfschraube ISO14583 M6x25 Stahl rostfrei A4 blank Torx Linsenkopf

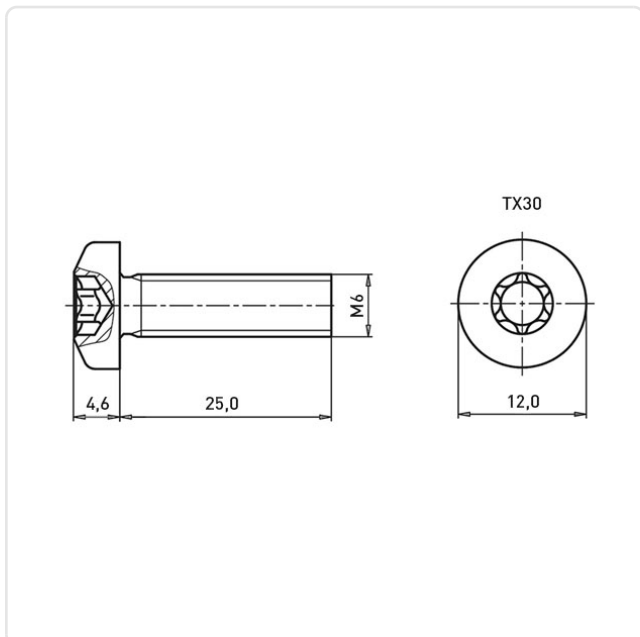
Artikel-Nr.: 001.51.689



Antrieb:	TORX
Antriebsgröße:	Torx T30
DIN/ISO:	ISO14583
Gewindegröße:	M6
Kopfdurchmesser [mm]:	12
Kopfform:	Linsenkopf
Kopfhöhe [mm]:	4.6
Länge [mm]:	25
Material:	Stahl rostfrei A4
Materialgruppe:	Stahl rostfrei
Oberfläche:	blank
Gewicht:	7.2g
Konformitäten:	



Abbildung ggf. ähnlich



Alle Informationen
erhalten Sie im Web auf
unserer Artikeldetailseite

Sie wünschen eine individuelle Beratung ?
Wir freuen uns auf Ihre E-Mail an products@ettinger.de.

Änderungen und Irrtümer vorbehalten.