

Artikeldatenblatt

Kabelhalter 6,0-12,0mm mit Steckfuss für Bohrung 6,4mm

Artikel-Nr.: 072.78.910

Marke: Panduit

Hersteller-Nr.: HCMP06C12-M20

PANDUIT™

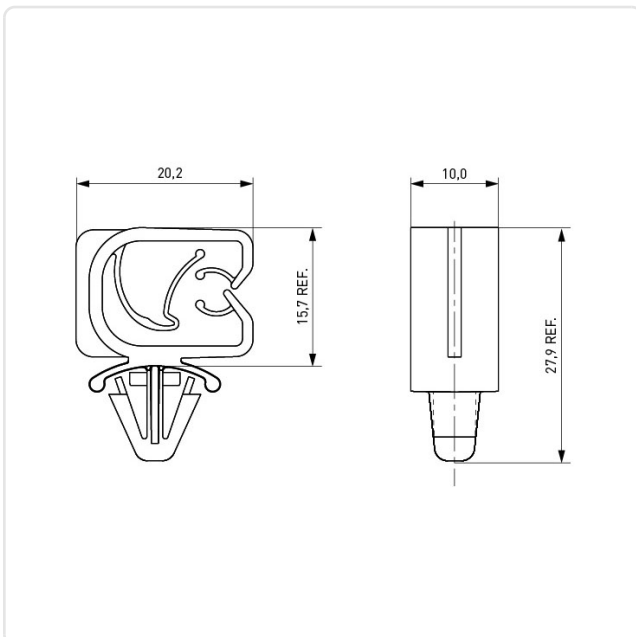


Abbildung ggf. ähnlich

Breite [mm]: 20.7
Bündeldurchmesser [mm]: 6,0-12,0
Farbe: schwarz
Höhe [mm]: 28
Material: PA 6.6
Montagebohrung [mm]: 6.4
Stärke Montageplatte [mm]: 0,6-3,0 mm
Gewicht: 1.7g
Konformitäten:



Alle Informationen erhalten Sie im Web auf unserer Artikeldetailseite



Sie wünschen eine individuelle Beratung ?

Wir freuen uns auf Ihre E-Mail an products@ettinger.de.

Änderungen und Irrtümer vorbehalten.