

Artikeldatenblatt

Kabelhalter 9,1x6,0mm mit Steckfuss für Bohrung $\varnothing 3.0\text{mm}$

Artikel-Nr.: 072.78.336

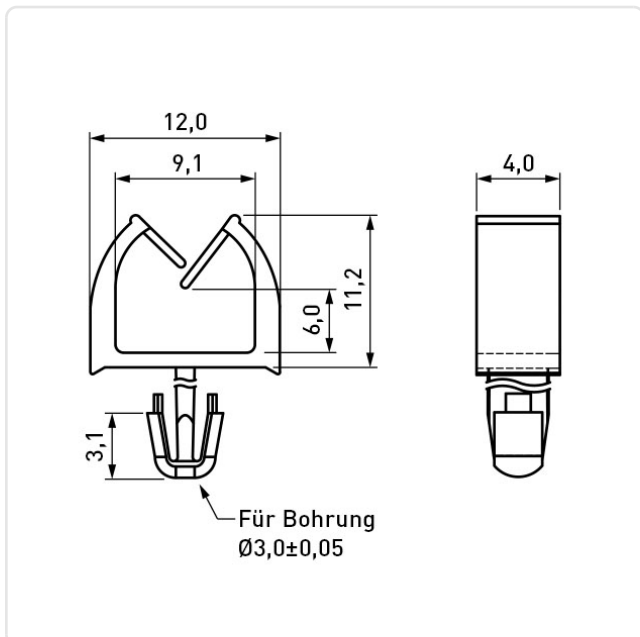


Abbildung ggf. ähnlich

Breite [mm]:	12
Bündeldurchmesser [mm]:	4,0-9,0
Farbe:	natur
Höhe [mm]:	13
Material:	PA 6.6
Montagebohrung [mm]:	3
Gewicht:	0.2g
Konformitäten:	



Alle Informationen
erhalten Sie im Web auf
unserer Artikeldetailseite



Sie wünschen eine individuelle Beratung ?
Wir freuen uns auf Ihre E-Mail an products@ettinger.de.

Änderungen und Irrtümer vorbehalten.