

Artikeldatenblatt

## UNC-Schraube UNC6-32x9,5 Stahl RF A2 blank Phillips Linsenkopf

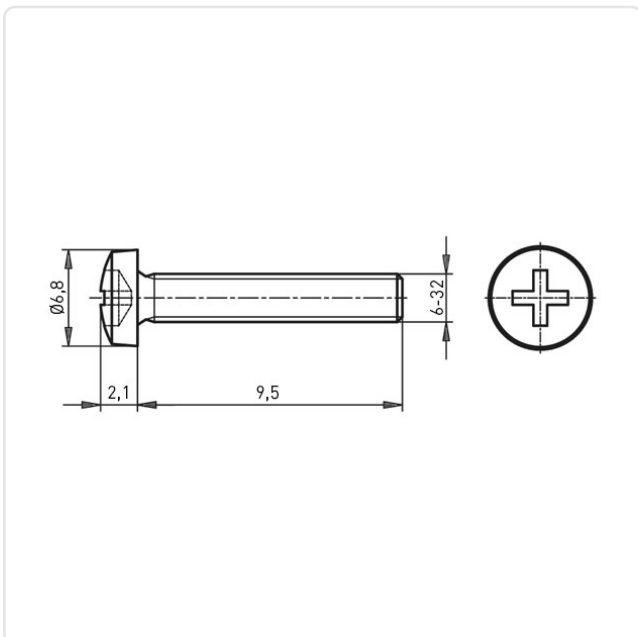
Artikel-Nr.: 001.67.642



Antrieb:	Kreuzschlitz / Phillips-H
Antriebsgröße:	Phillips PH2
Gewindegröße:	UNC6-32
Kopfdurchmesser [mm]:	6.7
Kopfform:	Linsenkopf
Kopfhöhe [mm]:	2.3
Länge [mm]:	9.5
Material:	Stahl rostfrei A2
Materialgruppe:	Stahl rostfrei
Oberfläche:	blank
Gewicht:	0.9g
Konformitäten:	



Abbildung ggf. ähnlich



Alle Informationen  
erhalten Sie im Web auf  
unserer Artikeldetailseite

Sie wünschen eine individuelle Beratung ?  
Wir freuen uns auf Ihre E-Mail an [products@ettinger.de](mailto:products@ettinger.de).

Änderungen und Irrtümer vorbehalten.