

Artikeldatenblatt

Lötöse DIN 46216/4 Form C Messing versilbert 0,5mm

Artikel-Nr.: 019.05.549

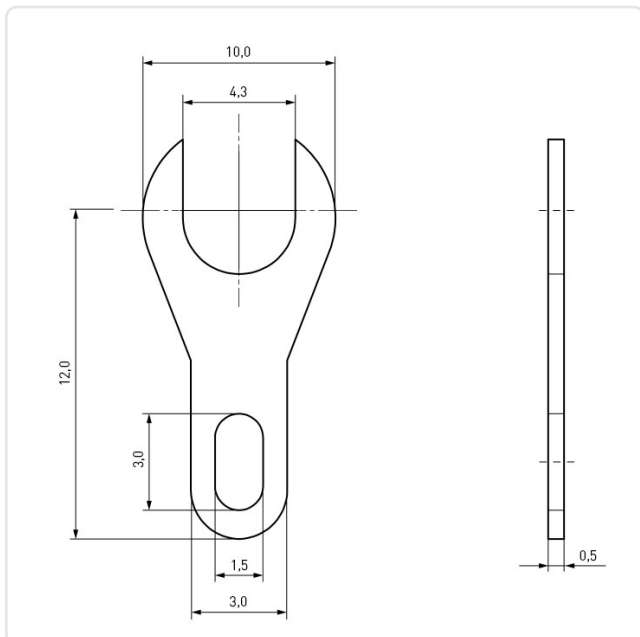


Abbildung ggf. ähnlich

| | |
|---------------------------|------------|
| Aufnahmedurchmesser [mm]: | 4.3 |
| Außendurchmesser [mm]: | 10 |
| DIN/ISO: | DIN46216 |
| Länge [mm]: | 12 |
| Material: | Messing |
| Materialgruppe: | Messing |
| Oberfläche: | versilbert |
| Gewicht: | 0.31g |
| Konformitäten: | |



Alle Informationen
erhalten Sie im Web auf
unserer Artikeldetailseite



Sie wünschen eine individuelle Beratung ?
Wir freuen uns auf Ihre E-Mail an products@ettinger.de.

Änderungen und Irrtümer vorbehalten.