

Artikeldatenblatt

## Sicherungshalter 3AG/6,3x32mm 15A

Artikel-Nr.: 015.01.930

Marke: Keystone Electronics

Hersteller-Nr.: 4245

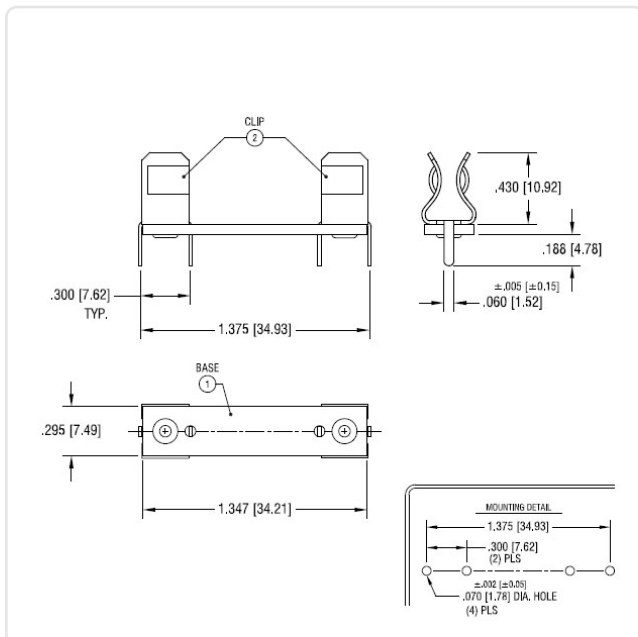


Abbildung ggf. ähnlich

Bautyp: Cliphalter  
 Material: PBT - Polybutylenterephthalat  
 Montagebohrung [mm]: 1.8  
 Sicherungsgröße [mm]: 6,3x32,0  
 Stromstärke [A]: 15  
 Gewicht: 3g  
 Konformitäten:



Alle Informationen  
erhalten Sie im Web auf  
unserer Artikeldetailseite



Sie wünschen eine individuelle Beratung ?  
Wir freuen uns auf Ihre E-Mail an [products@ettinger.de](mailto:products@ettinger.de).

Änderungen und Irrtümer vorbehalten.