

Artikeldatenblatt

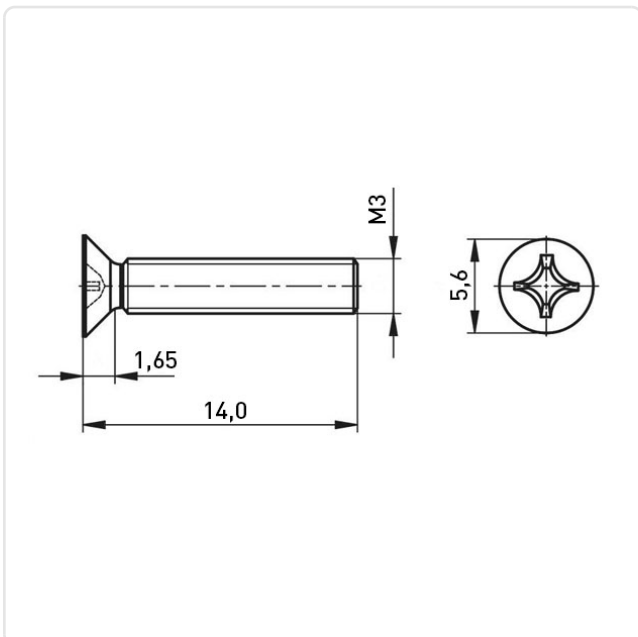
## Senkkopfschraube ISO7046 M3x14 Stahl 4.8 verzinkt Phillips

Artikel-Nr.: 082.22.311



Abbildung ggf. ähnlich

Antrieb:	Kreuzschlitz / Phillips-H
Antriebsgröße:	Phillips PH1
DIN/ISO:	DIN965 / ISO7046
Gewindegröße:	M3
Kopfdurchmesser [mm]:	5.6
Kopfform:	Senkkopf
Kopfhöhe [mm]:	1.65
Länge [mm]:	14
Material:	Stahl 4.8
Materialgruppe:	Stahl
Oberfläche:	verzinkt blau 5µm A2K
Gewicht:	0.7g
Konformitäten:	



Alle Informationen  
erhalten Sie im Web auf  
unserer Artikeldetailseite

Sie wünschen eine individuelle Beratung ?  
Wir freuen uns auf Ihre E-Mail an [products@ettinger.de](mailto:products@ettinger.de).

Änderungen und Irrtümer vorbehalten.