

Artikeldatenblatt

## Sicherungshalter 5 x 20 / Renkverschluss / Snap-in 1,0-1,5mm

Artikel-Nr.: 015.08.211

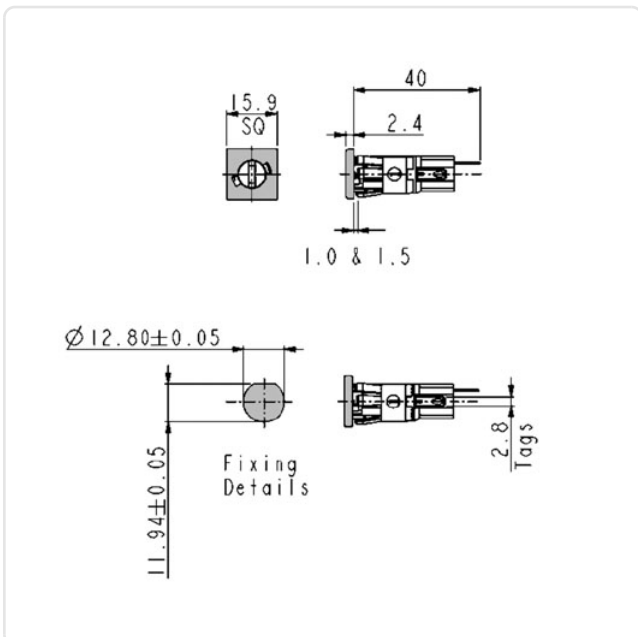


Abbildung ggf. ähnlich

Bautyp:	Sicherungshalter
Material:	PES - Polyester
Montagebohrung [mm]:	12.8
Schutzart:	IP40
Sicherungsgröße [mm]:	5,0x20,0
Stromstärke [A]:	16
Gewicht:	6.62g
Konformitäten:	



Alle Informationen  
erhalten Sie im Web auf  
unserer Artikeldetailseite



Sie wünschen eine individuelle Beratung ?  
Wir freuen uns auf Ihre E-Mail an [products@ettinger.de](mailto:products@ettinger.de).

Änderungen und Irrtümer vorbehalten.