

Artikeldatenblatt

Griffbügel für Geräteaufstellung Breite: 41,0 mm

Artikel-Nr.: 083.00.014

Marke: OKW Gehäusesysteme

Hersteller-Nr.: A9300014



Bautyp: Klappgriff

Höhe [mm]: 190

Material: Aluminium 3.3206 bleifrei

Materialgruppe: Aluminium

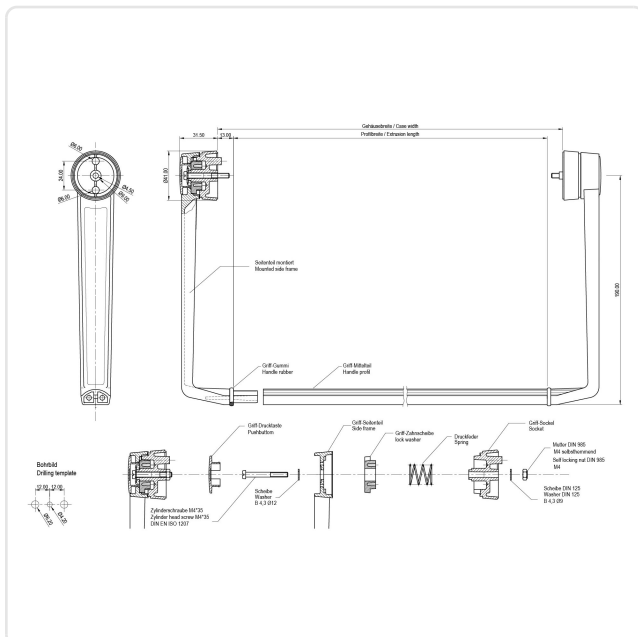
Gewicht: 684g

Konformitäten:



Alle Informationen erhalten Sie im Web auf unserer Artikeldetailseite

Abbildung ggf. ähnlich



Sie wünschen eine individuelle Beratung ?

Wir freuen uns auf Ihre E-Mail an products@ettinger.de.

Änderungen und Irrtümer vorbehalten.