

Artikeldatenblatt

Kabelhalter Ø 13,0 / PCB 0,5-2,3 mm

Artikel-Nr.: 072.76.266

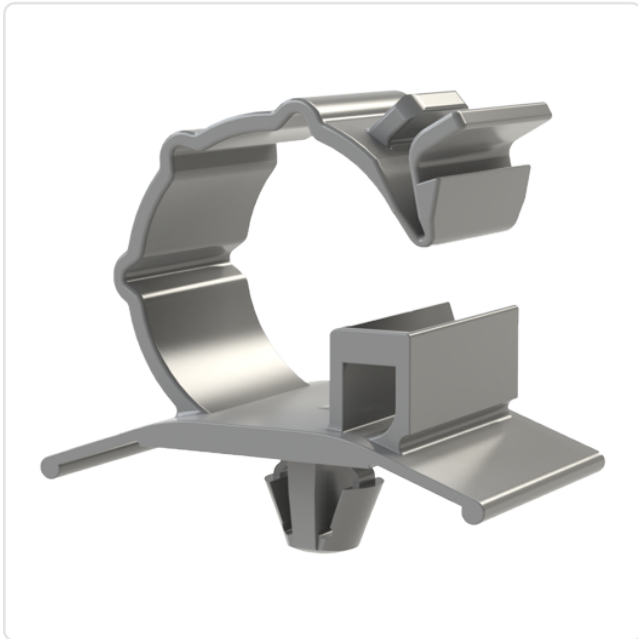
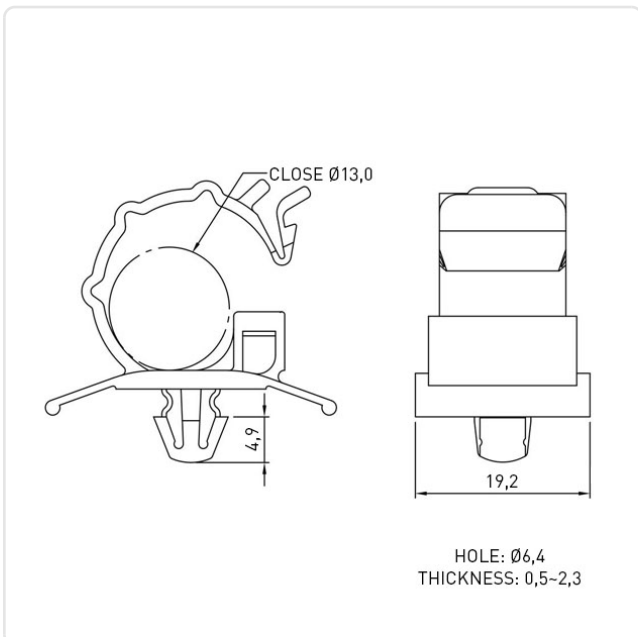


Abbildung ggf. ähnlich



Bautyp:	aufklappbar
Breite [mm]:	19.2
Bündeldurchmesser [mm]:	6,0-16,0
Farbe:	grau
Material:	PA 6.6
Montagebohrung [mm]:	6.4
Stärke Montageplatte [mm]:	0,5-2,3mm
Gewicht:	2.61g
Konformitäten:	



Alle Informationen
erhalten Sie im Web auf
unserer Artikeldetailseite

Sie wünschen eine individuelle Beratung ?
Wir freuen uns auf Ihre E-Mail an products@ettinger.de.

Änderungen und Irrtümer vorbehalten.