

Artikeldatenblatt

## Blechschraube DIN7981 Form C Ø2,2x4,5 Stahl verzinkt Pozidriv Linsenkopf

Artikel-Nr.: 001.27.011

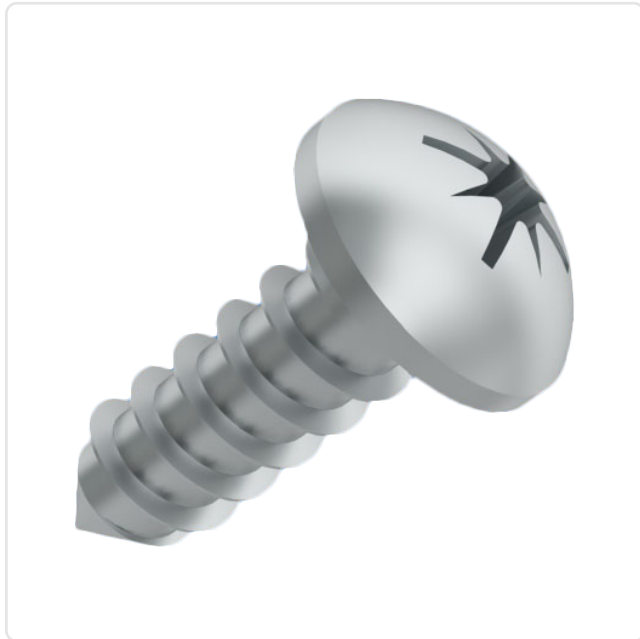
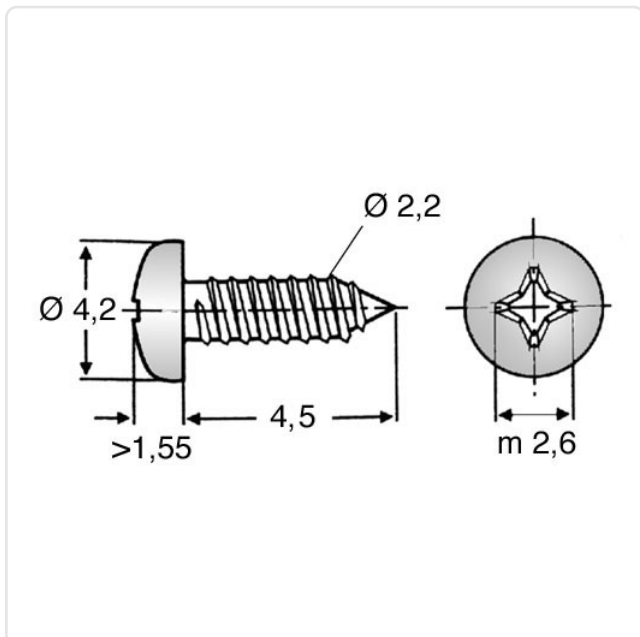


Abbildung ggf. ähnlich

Antrieb:	Kreuzschlitz / Pozidriv-Z
Antriebsgröße:	Pozidriv PZ1
DIN/ISO:	DIN7981 / ISO7049
Gewindedurchmesser [mm]:	Ø 2,2
Kopfdurchmesser [mm]:	4.2
Kopfform:	Linsenkopf
Kopfhöhe [mm]:	1.8
Länge [mm]:	4.5
Material:	Stahl
Materialgruppe:	Stahl
Oberfläche:	verzinkt blau 5µm A2K
Gewicht:	0.19g
Konformitäten:	



Alle Informationen  
erhalten Sie im Web auf  
unserer Artikeldetailseite

Sie wünschen eine individuelle Beratung ?  
Wir freuen uns auf Ihre E-Mail an [products@ettinger.de](mailto:products@ettinger.de).

Änderungen und Irrtümer vorbehalten.