

Artikeldatenblatt

## Leiterplatten-Führung 1,6mm 73mm Polyamid 66 natur UL94-V2 E70062

Artikel-Nr.: 075.14.270

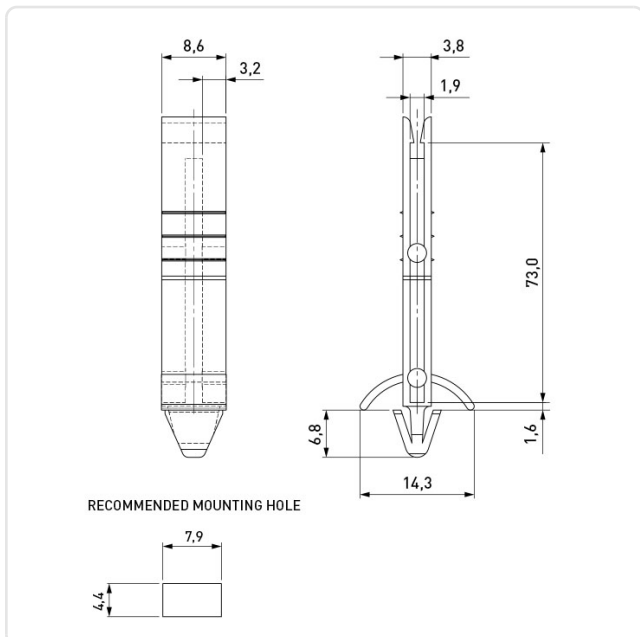


Abbildung ggf. ähnlich

Bautyp: Steckfuß  
Breite [mm]: 8.6  
Brennbarkeitsklasse: UL94-V2  
Farbe: natur  
Länge [mm]: 76.2  
Material: PA 6.6  
Materialgruppe: Kunststoff  
Gewicht: 2.18g  
Konformitäten:



Alle Informationen  
erhalten Sie im Web auf  
unserer Artikeldetailseite



Sie wünschen eine individuelle Beratung ?  
Wir freuen uns auf Ihre E-Mail an [products@ettinger.de](mailto:products@ettinger.de).

Änderungen und Irrtümer vorbehalten.