

Artikeldatenblatt

Kantenschutz, Federband rostfrei A4 vollständig beschichtet

Artikel-Nr.: 014.94.350

Marke: DTi Device Technologies

Hersteller-Nr.: SL5-0100-ER0201



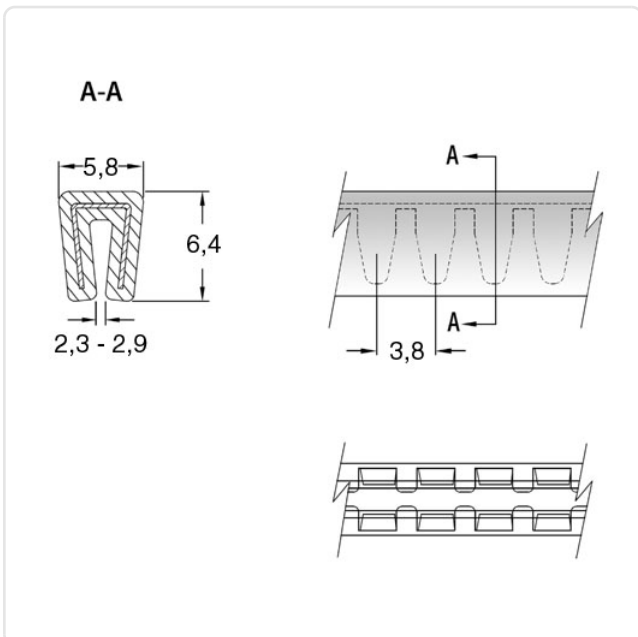
Bautyp: SL Serie
Breite [mm]: 4.8
Brennbarkeitsklasse: UL94-V0
Farbe: schwarz
Höhe [mm]: 6.4
Material: Stahl rostfrei 1.4301
Materialgruppe: Stahl rostfrei
Rollenlänge [m]: 30.4
Stärke Montageplatte [mm]: 2,3 - 2,9 mm
Gewicht: 1740g
Konformitäten:



Abbildung ggf. ähnlich



Alle Informationen erhalten Sie im Web auf unserer Artikeldetailseite



Sie wünschen eine individuelle Beratung ?
Wir freuen uns auf Ihre E-Mail an products@ettinger.de.

Änderungen und Irrtümer vorbehalten.