

Artikeldatenblatt

## Flachkopfschraube ISO7380-2 M3x8 Stahl 8.8 verzinkt TX Halbrund mit Bund

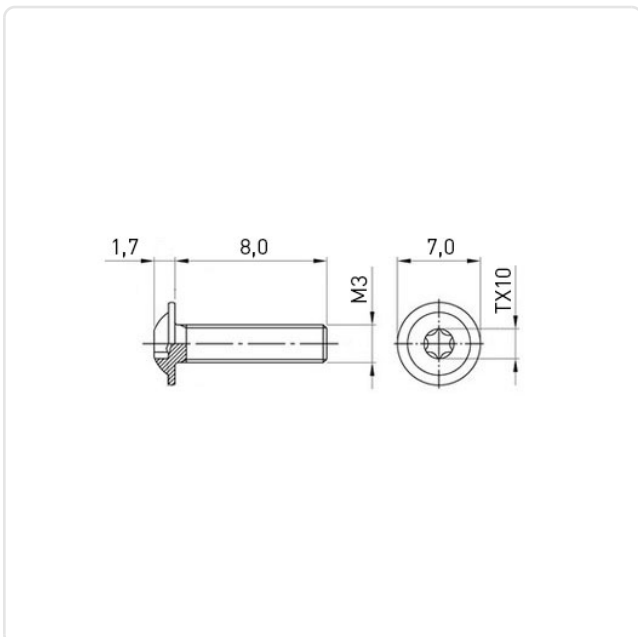
Artikel-Nr.: 001.61.331



|                       |                       |
|-----------------------|-----------------------|
| Antrieb:              | TORX                  |
| Antriebsgröße:        | Torx T10              |
| DIN/ISO:              | ISO7380-2             |
| Gewindegröße:         | M3                    |
| Kopfdurchmesser [mm]: | 6.9                   |
| Kopfform:             | Halbrundkopf mit Bund |
| Kopfhöhe [mm]:        | 1.65                  |
| Länge [mm]:           | 8                     |
| Material:             | Stahl 8.8             |
| Materialgruppe:       | Stahl                 |
| Oberfläche:           | verzinkt blau 5µm A2K |
| Gewicht:              | 0.6g                  |
| Konformitäten:        |                       |



Abbildung ggf. ähnlich



Alle Informationen  
erhalten Sie im Web auf  
unserer Artikeldetailseite

Sie wünschen eine individuelle Beratung ?  
Wir freuen uns auf Ihre E-Mail an [products@ettinger.de](mailto:products@ettinger.de).

Änderungen und Irrtümer vorbehalten.