

Artikeldatenblatt

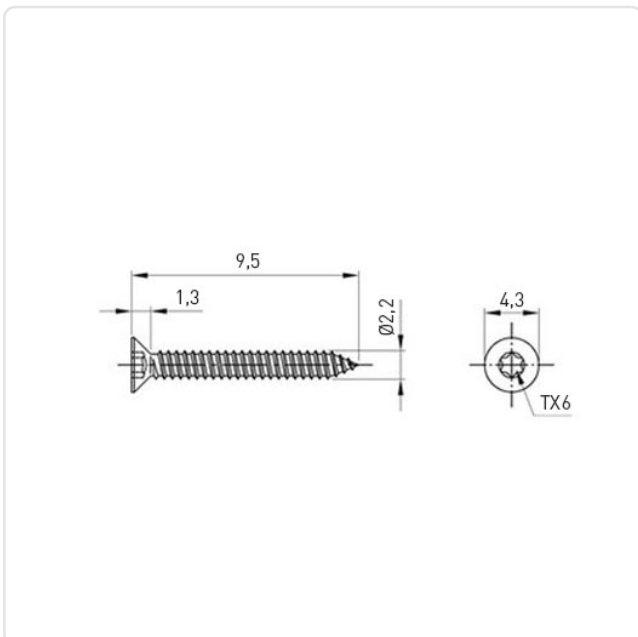
Blechschraube ISO14586 Form C Ø2,2x9,5 Einsatzstahl verzinkt Torx Senkkopf

Artikel-Nr.: 001.24.031



Abbildung ggf. ähnlich

Antrieb:	TORX
Antriebsgröße:	Torx T6
DIN/ISO:	ISO14586
Gewindedurchmesser [mm]:	Ø 2,2
Kopfdurchmesser [mm]:	4.3
Kopfform:	Senkkopf
Kopfhöhe [mm]:	1.3
Länge [mm]:	9.5
Material:	Einsatzstahl
Materialgruppe:	Stahl
Oberfläche:	verzinkt blau 5µm A2K
Gewicht:	0.22g
Konformitäten:	



Alle Informationen
erhalten Sie im Web auf
unserer Artikeldetailseite

Sie wünschen eine individuelle Beratung ?
Wir freuen uns auf Ihre E-Mail an products@ettinger.de.

Änderungen und Irrtümer vorbehalten.