

Artikeldatenblatt

Gewindeinsatz M3 | 4,0 Messing blank

Artikel-Nr.: 002.19.340

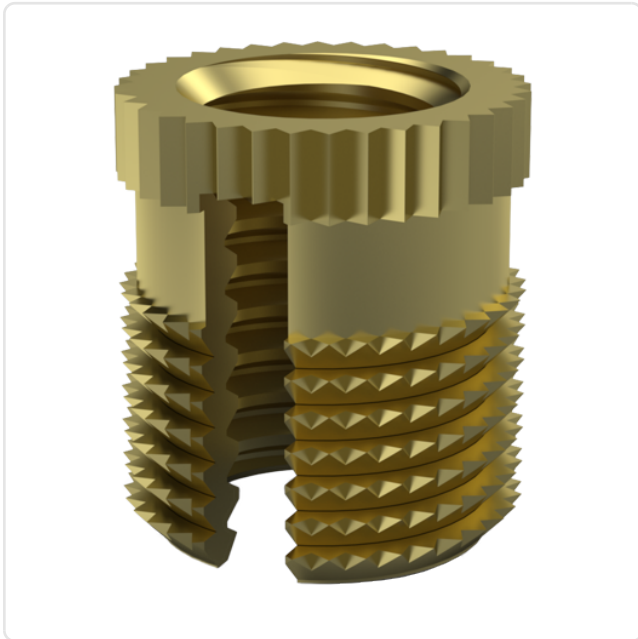
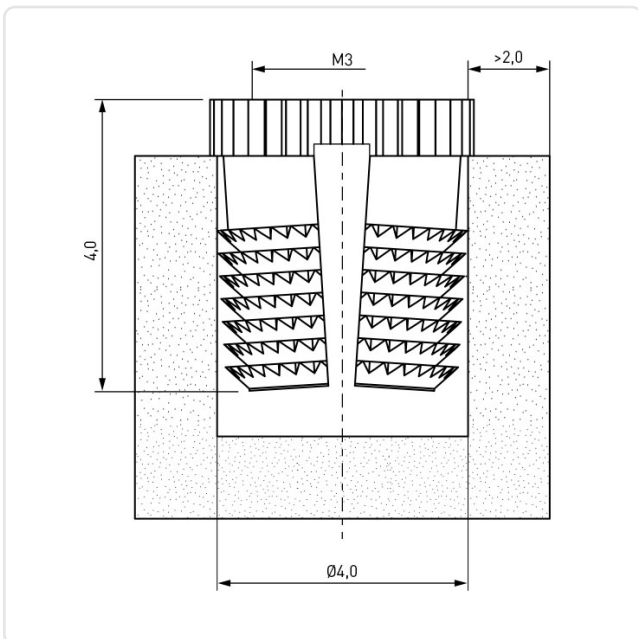


Abbildung ggf. ähnlich



Bohrung Montageplatte [mm]:	4
Gewindegröße:	M3
Länge [mm]:	4
Material:	Messing
Materialgruppe:	Messing
Oberfläche:	blank
Randabstand mind. [mm]:	2
Gewicht:	0.21g
Konformitäten:	



Alle Informationen
erhalten Sie im Web auf
unserer Artikeldetailseite

Sie wünschen eine individuelle Beratung ?
Wir freuen uns auf Ihre E-Mail an products@ettinger.de.

Änderungen und Irrtümer vorbehalten.