

Artikeldatenblatt  
**Montageset**

Artikel-Nr.: 085.17.010

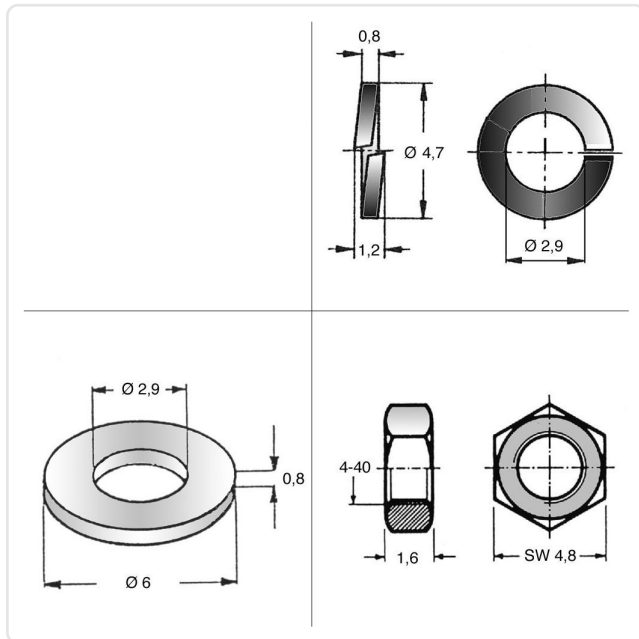


Abbildung ggf. ähnlich

Gewicht: 100g

Konformitäten:



Alle Informationen  
erhalten Sie im Web auf  
unserer Artikeldetailseite

Sie wünschen eine individuelle Beratung ?  
Wir freuen uns auf Ihre E-Mail an [products@ettinger.de](mailto:products@ettinger.de).

Änderungen und Irrtümer vorbehalten.