

Artikeldatenblatt

## Flachkopfschraube ISO14583 M6x16 Stahl 8.8 verzinkt Torx Linsenkopf

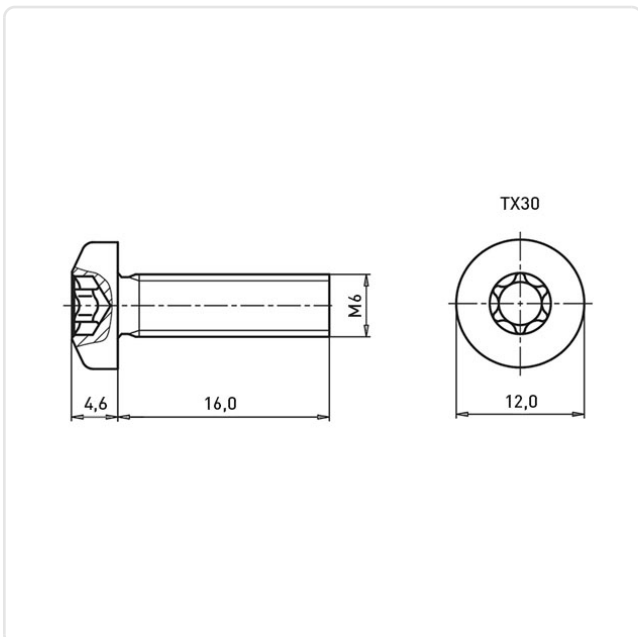
Artikel-Nr.: 001.64.661



Antrieb:	TORX
Antriebsgröße:	Torx T30
DIN/ISO:	ISO14583
Gewindegröße:	M6
Kopfdurchmesser [mm]:	12
Kopfform:	Linsenkopf
Kopfhöhe [mm]:	4.6
Länge [mm]:	16
Material:	Stahl 8.8
Materialgruppe:	Stahl
Oberfläche:	verzinkt blau 5µm A2K
Gewicht:	0.58g
Konformitäten:	



Abbildung ggf. ähnlich



Alle Informationen  
erhalten Sie im Web auf  
unserer Artikeldetailseite

Sie wünschen eine individuelle Beratung ?  
Wir freuen uns auf Ihre E-Mail an [products@ettinger.de](mailto:products@ettinger.de).

Änderungen und Irrtümer vorbehalten.