

Artikeldatenblatt

## Kabelhalter 11,1x 9,7mm

Artikel-Nr.: 072.78.126

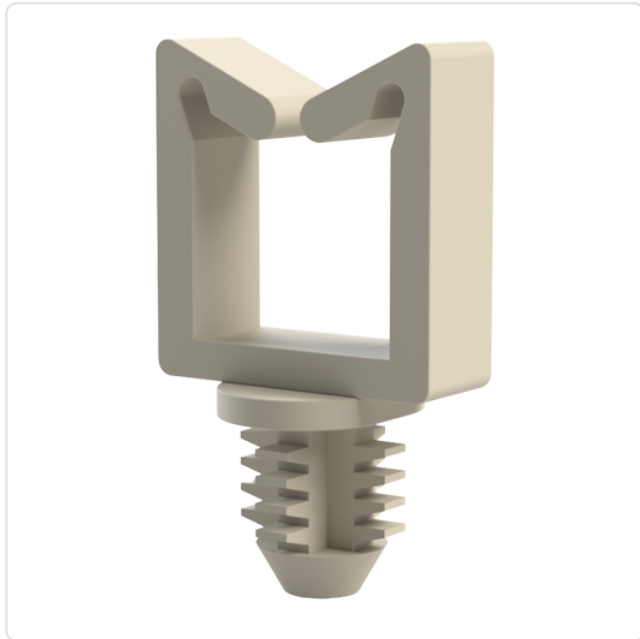
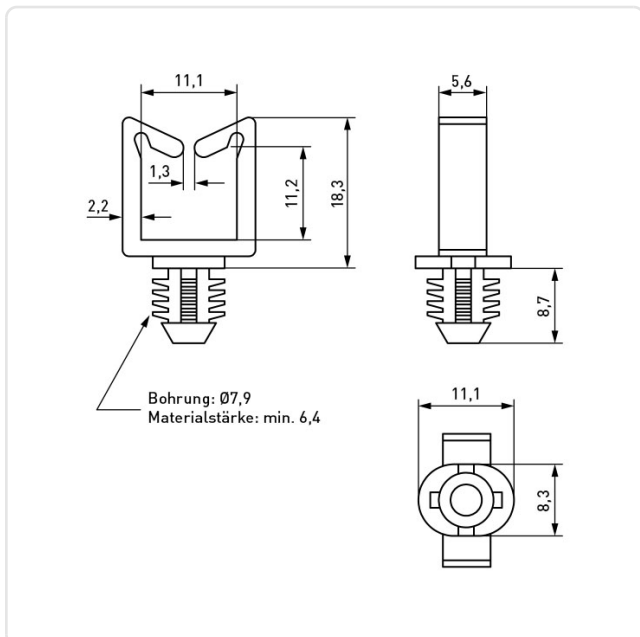


Abbildung ggf. ähnlich



Bautyp:	Lamellenfuß
Breite [mm]:	15.5
Bündeldurchmesser [mm]:	5,0-10,0
Farbe:	natur
Höhe [mm]:	18.3
Material:	PA 6.6
Montagebohrung [mm]:	7.9
Stärke Montageplatte [mm]:	offen
Gewicht:	0.96g
Konformitäten:	



Alle Informationen  
erhalten Sie im Web auf  
unserer Artikeldetailseite

Sie wünschen eine individuelle Beratung ?  
Wir freuen uns auf Ihre E-Mail an [products@ettinger.de](mailto:products@ettinger.de).

Änderungen und Irrtümer vorbehalten.