

Artikeldatenblatt

Klemmhalter für Plattenmontage Plattenstärke 5,6-7,1mm

Artikel-Nr.: 072.88.050

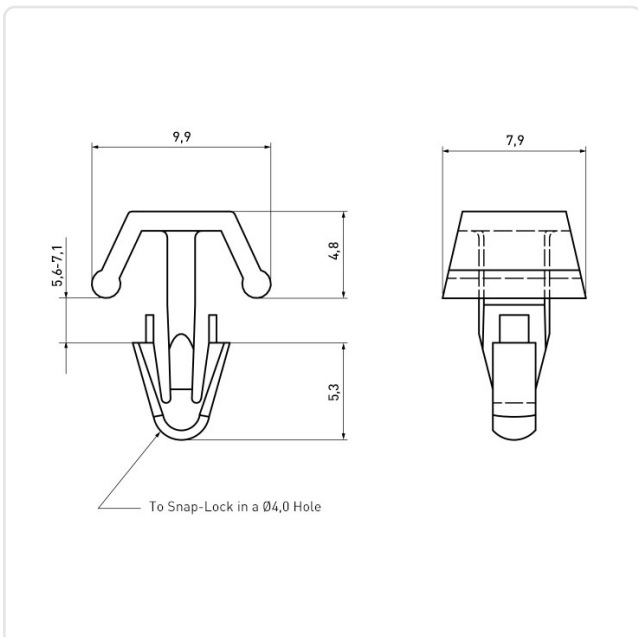


Abbildung ggf. ähnlich

Brennbarkeitsklasse: UL94-V2
Farbe: schwarz
Klemmbereich [mm]: 5,6 - 7,1 mm
Kopfdurchmesser [mm]: 9.9
Material: PA 6.6
Montagebohrung [mm]: 4
Gewicht: 0.23g
Konformitäten:



Alle Informationen
erhalten Sie im Web auf
unserer Artikeldetailseite



Sie wünschen eine individuelle Beratung ?
Wir freuen uns auf Ihre E-Mail an products@ettinger.de.

Änderungen und Irrtümer vorbehalten.