

Artikeldatenblatt

## Kombischraube ISO7045 PH Z7 M3x6 ST 4.8 verzinkt Fächerscheibe

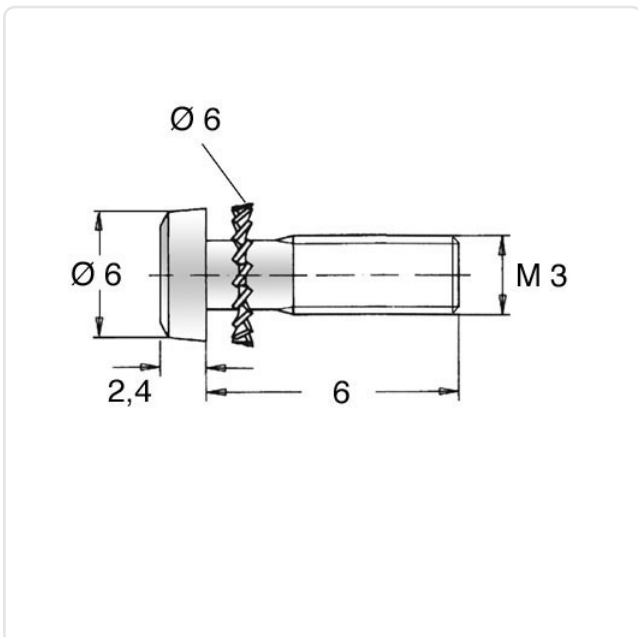
Artikel-Nr.: 081.57.323



Antrieb:	Kreuzschlitz / Phillips-H
Antriebsgröße:	Phillips PH1
DIN/ISO:	DIN7985 / ISO7045
Gewindegröße:	M3
Kombination:	Fächerscheibe DIN6907
Kopfdurchmesser [mm]:	6
Kopfform:	Linsenkopf
Kopfhöhe [mm]:	2.4
Länge [mm]:	6
Material:	Stahl 4.8 bleifrei
Oberfläche:	verzinkt blau 5µm A2K
Gewicht:	0.71g
Konformitäten:	



Abbildung ggf. ähnlich



Alle Informationen  
erhalten Sie im Web auf  
unserer Artikeldetailseite

Sie wünschen eine individuelle Beratung ?  
Wir freuen uns auf Ihre E-Mail an [products@ettinger.de](mailto:products@ettinger.de).

Änderungen und Irrtümer vorbehalten.