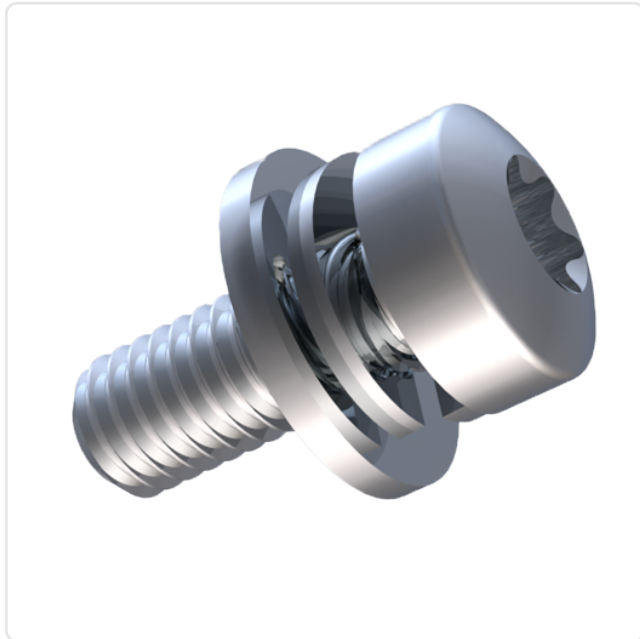


Artikeldatenblatt

Kombischraube ISO14583 TX Z4-1 M6x12 ST 8.8 verzinkt U-Scheibe+Federring

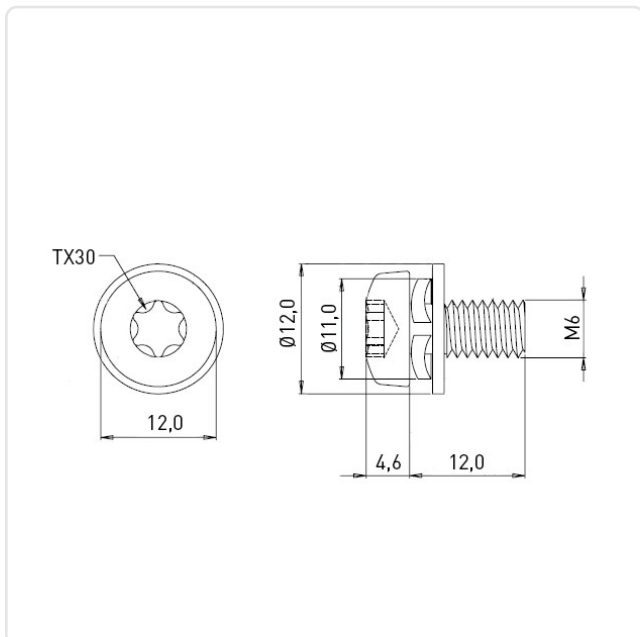
Artikel-Nr.: 081.55.656



Antrieb:	TORX
Antriebsgröße:	Torx T30
DIN/ISO:	ISO14583
Gewindegröße:	M6
Kombination:	Unterlegscheibe DIN6902-1 und Federring DIN6905
Kopfdurchmesser [mm]:	12
Kopfform:	Linsenkopf
Kopfhöhe [mm]:	4.6
Länge [mm]:	12
Material:	Stahl 8.8 bleifrei
Oberfläche:	verzinkt blau 5µm A2K
Konformitäten:	



Abbildung ggf. ähnlich



Alle Informationen
erhalten Sie im Web auf
unserer Artikeldetailseite

Sie wünschen eine individuelle Beratung ?
Wir freuen uns auf Ihre E-Mail an products@ettinger.de.

Änderungen und Irrtümer vorbehalten.