

Artikeldatenblatt

## Distanzhalter 11,1 | $\varnothing 3,2$ | $\varnothing 3,2$ Polyamid 6.6 natur

Artikel-Nr.: 006.30.116

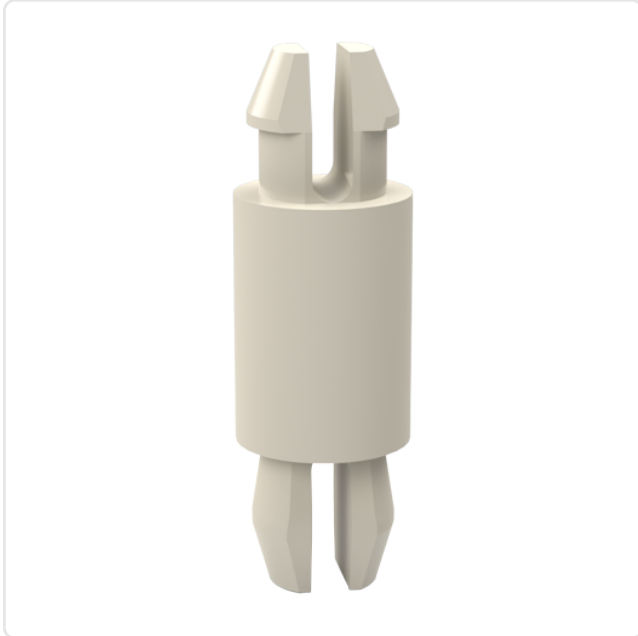
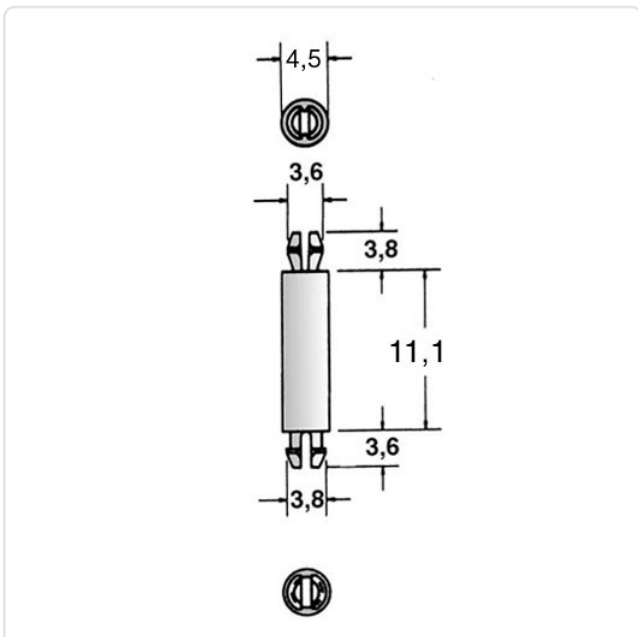


Abbildung ggf. ähnlich



Bohrung Leiterplatte [mm]:	3.2
Bohrung Montageplatte [mm]:	3.2
Brennbarkeitsklasse:	UL94-V2
Farbe:	natur
Länge [mm]:	11.1
Material:	PA 6.6
Materialgruppe:	Kunststoff
Stärke Leiterplatte [mm]:	1,6
Stärke Montageplatte [mm]:	1,6
Gewicht:	0.23g
Konformitäten:	



Alle Informationen  
erhalten Sie im Web auf  
unserer Artikeldetailseite

Sie wünschen eine individuelle Beratung ?  
Wir freuen uns auf Ihre E-Mail an [products@ettinger.de](mailto:products@ettinger.de).

Änderungen und Irrtümer vorbehalten.