

Artikeldatenblatt

## Lötstützpunkt UNC4-40 SW6,4 15,1mm Material Diallyl

Artikel-Nr.: 013.81.486

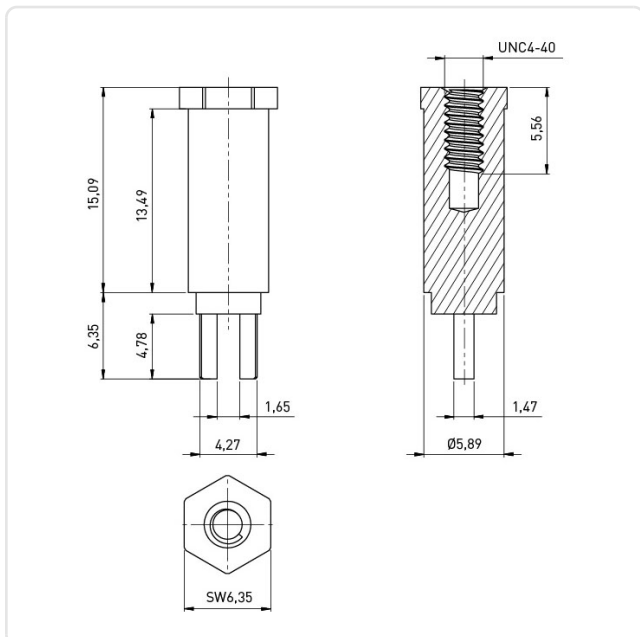


Abbildung ggf. ähnlich

Bohrung Leiterplatte [mm]: 3.6  
Durchmesser [mm]: 5.9  
Länge [mm]: 15.1  
Material: DAP - Diallylphtalat  
Materialgruppe: Kunststoff  
Oberfläche: verzinkt  
Gewicht: 2.05g  
Konformitäten:



Alle Informationen  
erhalten Sie im Web auf  
unserer Artikeldetailseite



Sie wünschen eine individuelle Beratung ?  
Wir freuen uns auf Ihre E-Mail an [products@ettinger.de](mailto:products@ettinger.de).

Änderungen und Irrtümer vorbehalten.