

Artikeldatenblatt

## Kombischraube ISO7045 PZ Z4 M3x6 RF A2 blank Federring

Artikel-Nr.: 081.88.322

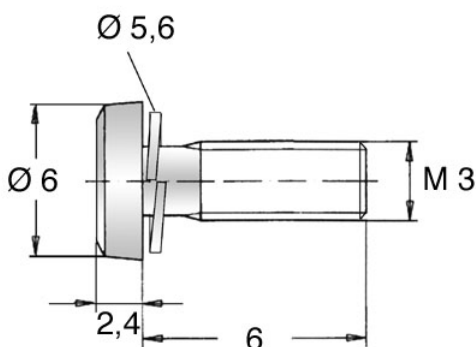


Abbildung ggf. ähnlich

Antrieb:	Kreuzschlitz / Pozidriv-Z
Antriebsgröße:	Pozidriv PZ1
DIN/ISO:	DIN7985 / ISO7045
Gewindegröße:	M3
Kombination:	Federring DIN6905
Kopfdurchmesser [mm]:	6
Kopfform:	Linsenkopf
Kopfhöhe [mm]:	2.4
Länge [mm]:	6
Material:	Stahl rostfrei A2
Oberfläche:	blank
Gewicht:	0.72g
Konformitäten:	



Alle Informationen  
erhalten Sie im Web auf  
unserer Artikeldetailseite



Sie wünschen eine individuelle Beratung ?  
Wir freuen uns auf Ihre E-Mail an [products@ettinger.de](mailto:products@ettinger.de).

Änderungen und Irrtümer vorbehalten.