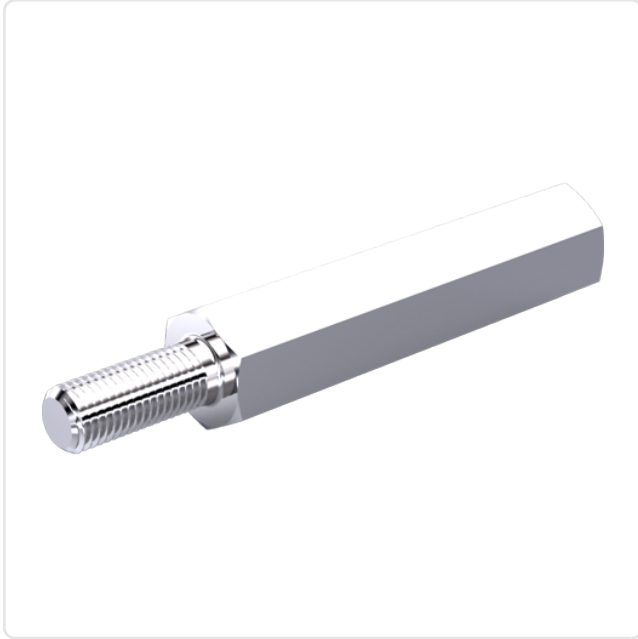


Artikeldatenblatt

Abstandsbolzen Stahl verzinkt I/A SW5x5 l=4-40x3,4 A=4-40x8 o. Freistich

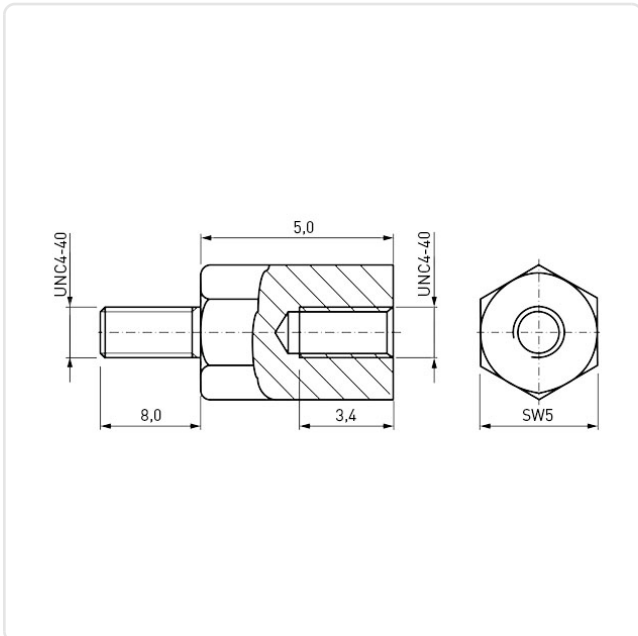
Artikel-Nr.: 009.44.751



Außengewinde Größe:	UNC4-40
Außengewinde Länge [mm]:	8
Freistich:	Nein
Innengewinde Größe:	UNC4-40
Innengewinde Länge [mm]:	3.4
Länge [mm]:	5
Material:	Stahl 1.0718
Materialgruppe:	Stahl
Oberfläche:	verzinkt blau 5µm A2K
Profil:	Sechskant
SW / Außendurchmesser [mm]:	5
Gewicht:	0.96g
Konformitäten:	



Abbildung ggf. ähnlich



Alle Informationen
erhalten Sie im Web auf
unserer Artikeldetailseite

Sie wünschen eine individuelle Beratung ?
Wir freuen uns auf Ihre E-Mail an products@ettinger.de.

Änderungen und Irrtümer vorbehalten.