

Artikeldatenblatt

## Leiterplatten-Führung 1,6mm/152,4mm mit bds. konischer Nuteinführung

Artikel-Nr.: 075.57.160

Marke: BIVAR

Hersteller-Nr.: SDC-600

**BIVAR**

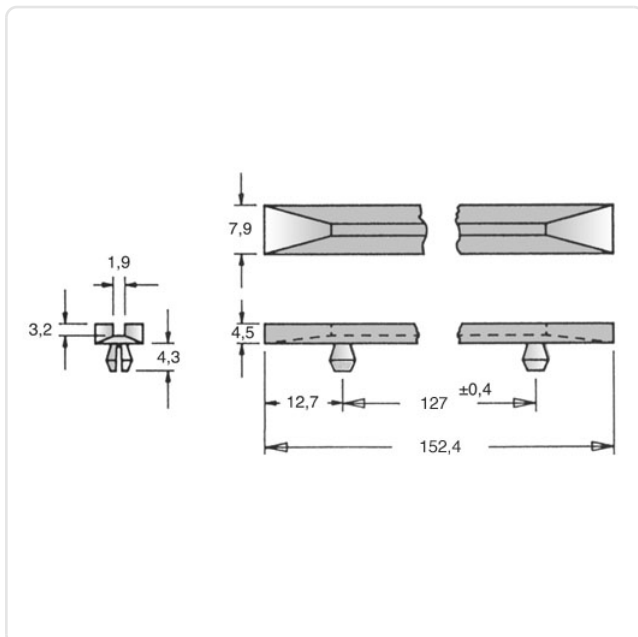


Abbildung ggf. ähnlich

Bautyp: Steckfuß  
Bohrungsabstand [mm]: 127  
Breite [mm]: 7.9  
Brennbarkeitsklasse: UL94-V2  
Farbe: natur  
Länge [mm]: 152.4  
Material: PA 6.6  
Materialgruppe: Kunststoff  
Konformitäten:



Alle Informationen  
erhalten Sie im Web auf  
unserer Artikeldetailseite



Sie wünschen eine individuelle Beratung ?

Wir freuen uns auf Ihre E-Mail an [products@ettinger.de](mailto:products@ettinger.de).

Änderungen und Irrtümer vorbehalten.