

Artikeldatenblatt

## Klettbinder vorgestanzt auf Rolle

Artikel-Nr.: 072.98.020

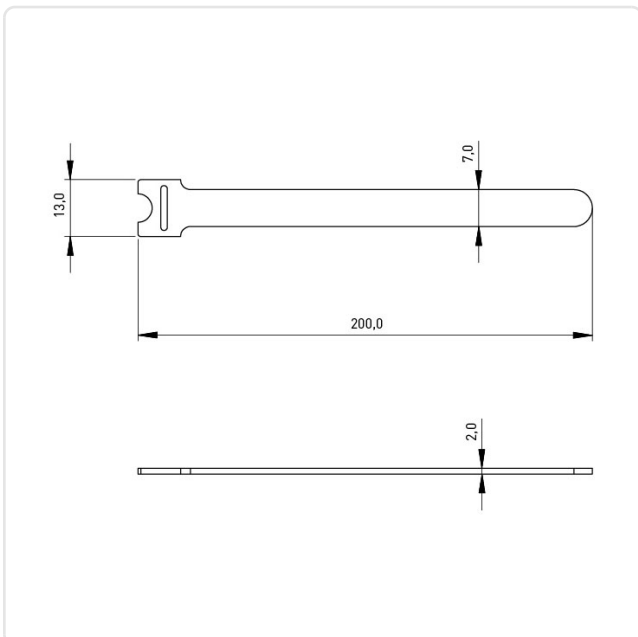


Abbildung ggf. ähnlich

Bautyp:	Klettverschluss
Breite [mm]:	7
Bündeldurchmesser [mm]:	51,0-80,0
Farbe:	schwarz
Länge [mm]:	200
Material:	PP - Polypropylen
Gewicht:	758g
Konformitäten:	



Alle Informationen  
erhalten Sie im Web auf  
unserer Artikeldetailseite



Sie wünschen eine individuelle Beratung ?  
Wir freuen uns auf Ihre E-Mail an [products@ettinger.de](mailto:products@ettinger.de).

Änderungen und Irrtümer vorbehalten.