

Artikeldatenblatt

Sicherungsscheibe Ø3,2/5,5 x 0,5 Stahl rostfrei A2 blank

Artikel-Nr.: 003.04.039

Marke: SCHNORR

Hersteller-Nr.: 410750

SCHNORR
DISC SPRING ENGINEERING

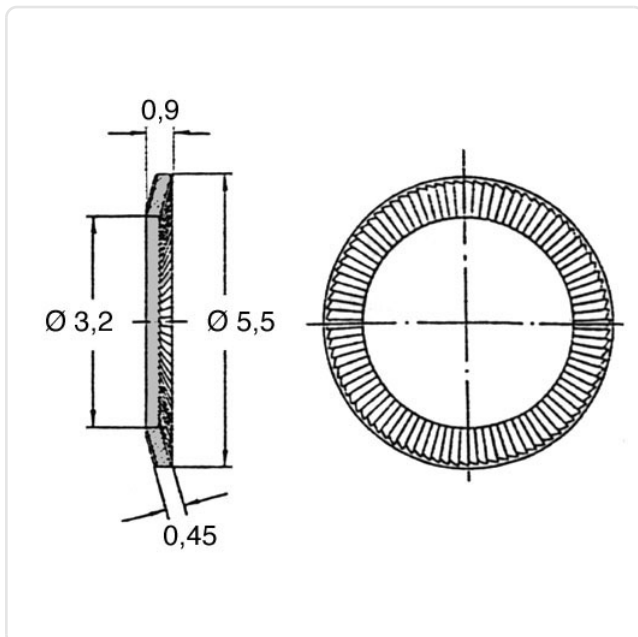


Abbildung ggf. ähnlich

Außendurchmesser [mm]: 5.5
Für Gewinde: M3
Höhe [mm]: 0.5
Innendurchmesser [mm]: 3.2
Material: Stahl rostfrei A2
Materialgruppe: Stahl rostfrei
Oberfläche: blank
Gewicht: 0.05g
Konformitäten:



Alle Informationen
erhalten Sie im Web auf
unserer Artikeldetailseite



Sie wünschen eine individuelle Beratung ?

Wir freuen uns auf Ihre E-Mail an products@ettinger.de.

Änderungen und Irrtümer vorbehalten.