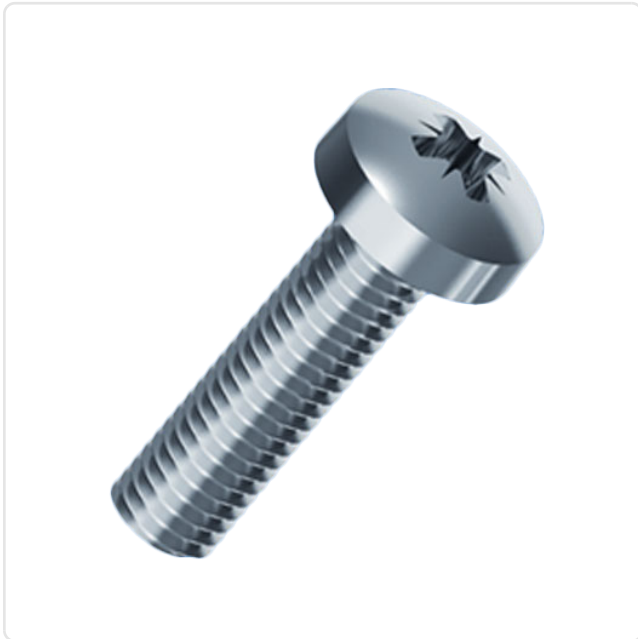


Artikeldatenblatt

## Flachkopfschraube ISO7045 M2,5x6 Stahl 4.8 verzinkt Pozidriv Linsenkopf

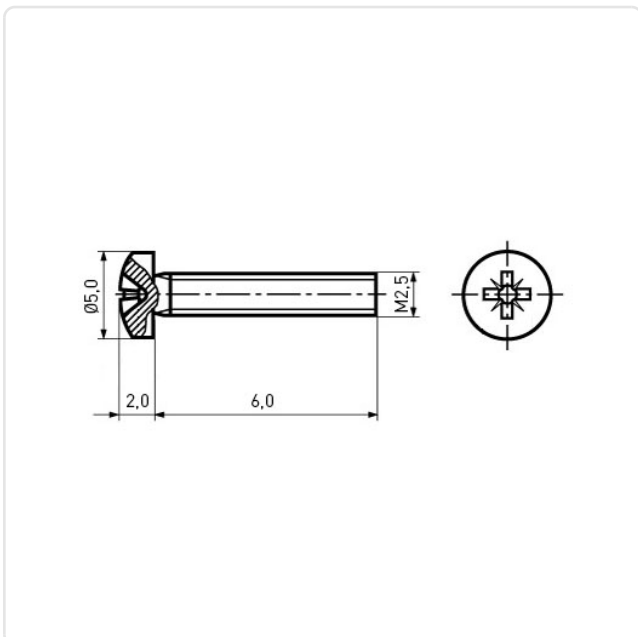
Artikel-Nr.: 001.18.221



Antrieb:	Kreuzschlitz / Pozidriv-Z
Antriebsgröße:	Pozidriv PZ1
DIN/ISO:	DIN7985 / ISO7045
Gewindegröße:	M2,5
Kopfdurchmesser [mm]:	5
Kopfform:	Linsenkopf
Kopfhöhe [mm]:	2
Länge [mm]:	6
Material:	Stahl 4.8
Materialgruppe:	Stahl
Oberfläche:	verzinkt blau 5µm A2K
Gewicht:	0.38g
Konformitäten:	



Abbildung ggf. ähnlich



Alle Informationen  
erhalten Sie im Web auf  
unserer Artikeldetailseite

Sie wünschen eine individuelle Beratung ?  
Wir freuen uns auf Ihre E-Mail an [products@ettinger.de](mailto:products@ettinger.de).

Änderungen und Irrtümer vorbehalten.