

Artikeldatenblatt

Sicherungsmutter DIN985/ISO10511 M8 Stahl 6 verzinkt

Artikel-Nr.: 002.08.108

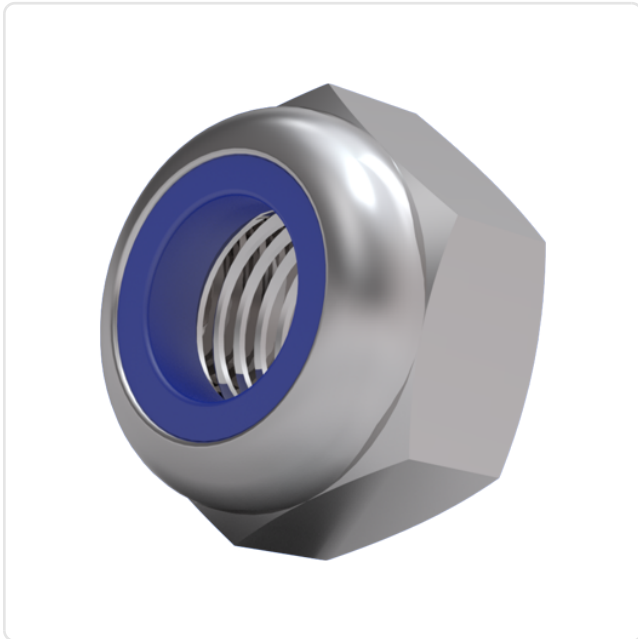
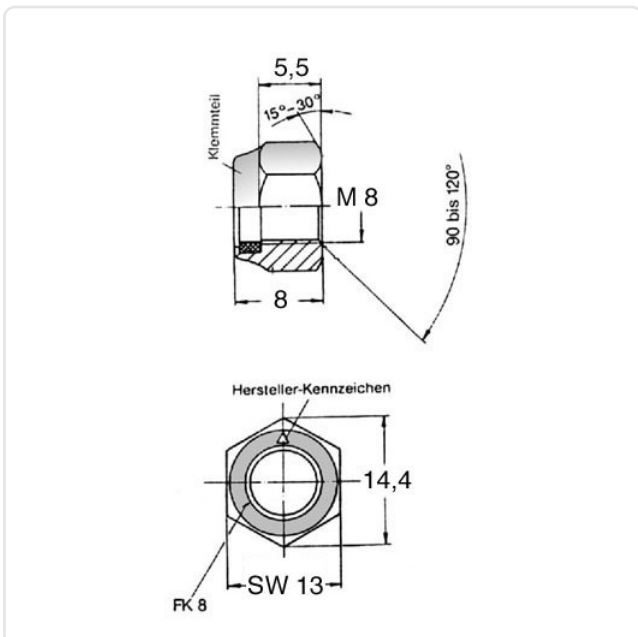


Abbildung ggf. ähnlich

DIN/ISO:	DIN985 / ISO10511
Gewindegröße:	M8
Höhe [mm]:	8
Material:	Stahl
Materialgruppe:	Stahl
Oberfläche:	verzinkt blau 5µm A2K
SW / Außendurchmesser [mm]:	13
Gewicht:	4.82g
Konformitäten:	



Alle Informationen erhalten Sie im Web auf unserer Artikeldetailseite



Sie wünschen eine individuelle Beratung ?
Wir freuen uns auf Ihre E-Mail an products@ettinger.de.

Änderungen und Irrtümer vorbehalten.