

Artikeldatenblatt

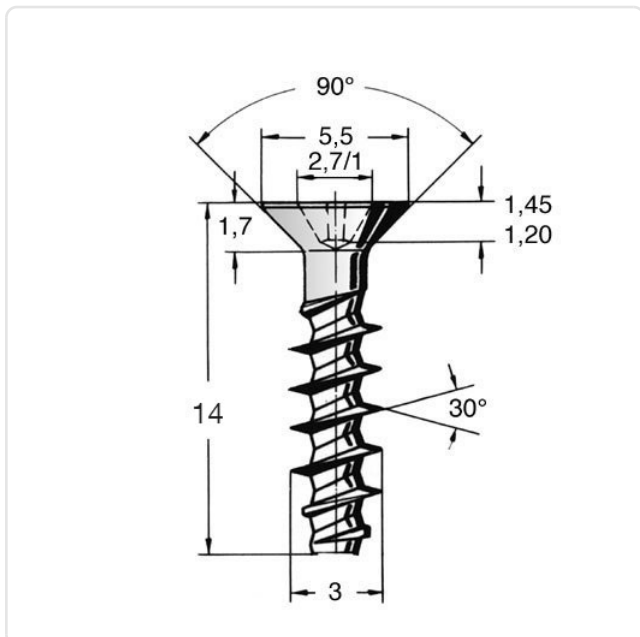
## Selbstschneidende KV Schraube 3x14 PT Stahl verzinkt PZ Senkkopf

Artikel-Nr.: 082.23.311



Abbildung ggf. ähnlich

Antrieb:	Kreuzschlitz / Pozidriv-Z
Antriebsgröße:	Pozidriv PZ1
Gewindeart:	PT Gewinde
Gewindedurchmesser [mm]:	Ø 3,0
Kopfdurchmesser [mm]:	5.5
Kopfform:	Senkkopf
Kopfhöhe [mm]:	1.7
Länge [mm]:	14
Material:	Vergütungsstahl
Materialgruppe:	Stahl
Oberfläche:	verzinkt blau 5µm A2K
Gewicht:	0.53g
Konformitäten:	



Alle Informationen  
erhalten Sie im Web auf  
unserer Artikeldetailseite

Sie wünschen eine individuelle Beratung ?  
Wir freuen uns auf Ihre E-Mail an [products@ettinger.de](mailto:products@ettinger.de).

Änderungen und Irrtümer vorbehalten.