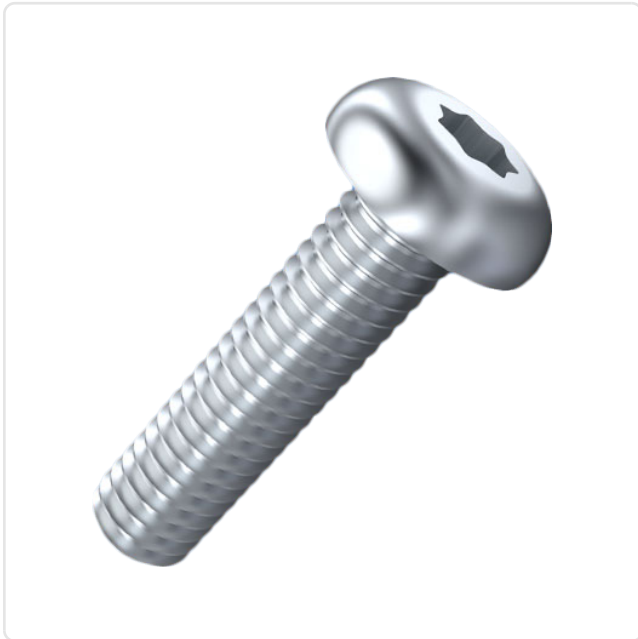


Artikeldatenblatt

## Flachkopfschraube ISO7380-1 M4x20 Stahl 8.8 verzinkt Torx Halbrundkopf

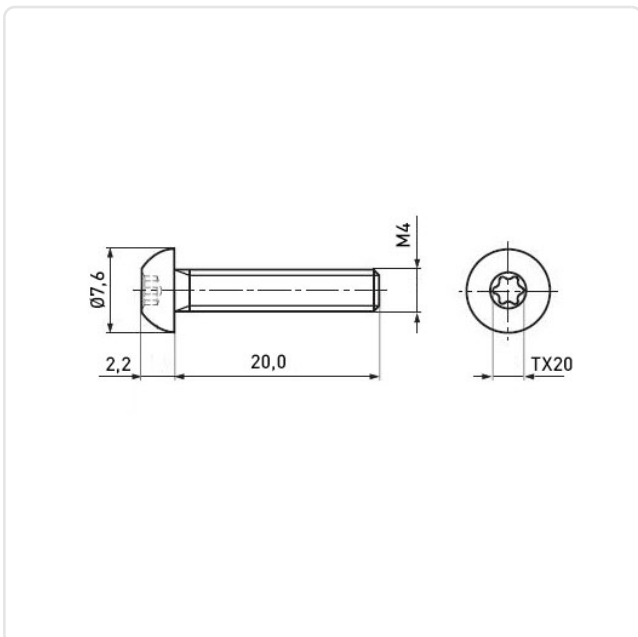
Artikel-Nr.: 001.53.471



Antrieb:	TORX
Antriebsgröße:	Torx T20
DIN/ISO:	ISO7380-1
Gewindegröße:	M4
Kopfdurchmesser [mm]:	7.6
Kopfform:	Halbrundkopf
Kopfhöhe [mm]:	2.2
Länge [mm]:	20
Material:	Stahl 8.8
Materialgruppe:	Stahl
Oberfläche:	verzinkt blau 5µm A2K
Gewicht:	1g
Konformitäten:	



Abbildung ggf. ähnlich



Alle Informationen  
erhalten Sie im Web auf  
unserer Artikeldetailseite

Sie wünschen eine individuelle Beratung ?  
Wir freuen uns auf Ihre E-Mail an [products@ettinger.de](mailto:products@ettinger.de).

Änderungen und Irrtümer vorbehalten.