

Artikeldatenblatt

Distanzhülse Ø0,7/2,2 x 2,5 PA 6 weiß

Artikel-Nr.: 073.15.100

Marke: BIVAR

Hersteller-Nr.: 901-100

BIVAR

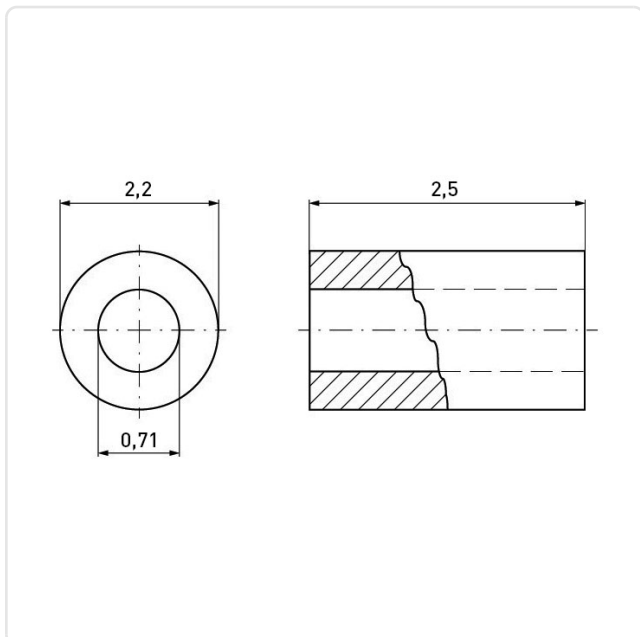


Abbildung ggf. ähnlich

Außendurchmesser [mm]: 2.2
Brennbarkeitsklasse: UL94-V2
Farbe: weiß
Innendurchmesser [mm]: 0.71
Länge [mm]: 2.5
Material: PA 6.0
Materialgruppe: Kunststoff
Gewicht: 0.01g
Konformitäten:



Alle Informationen
erhalten Sie im Web auf
unserer Artikeldetailseite



Sie wünschen eine individuelle Beratung ?

Wir freuen uns auf Ihre E-Mail an products@ettinger.de.

Änderungen und Irrtümer vorbehalten.