

Artikeldatenblatt

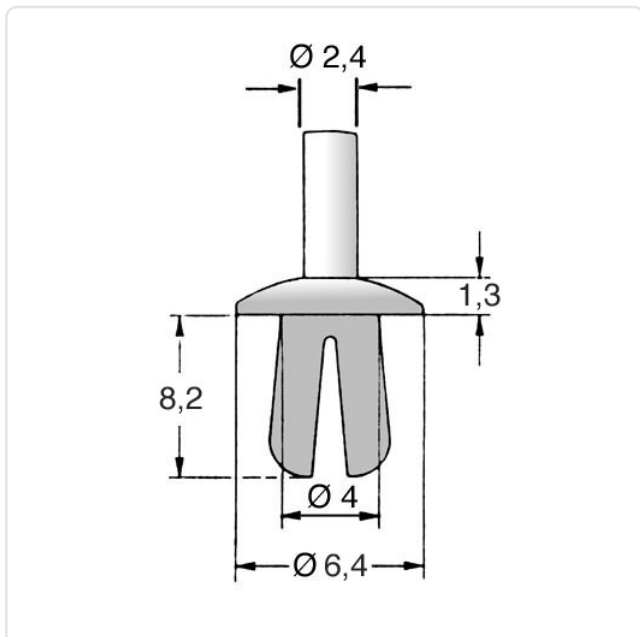
Spreizniet Ø4,0 | 4,0-6,5 Polyamid 6.6 natur

Artikel-Nr.: 072.13.421



Abbildung ggf. ähnlich

Bautyp:	nicht lösbar
Brennbarkeitsklasse:	UL94-V2
Dorndurchmesser [mm]:	2.4
Farbe:	natur
Kopfdurchmesser [mm]:	6.4
Kopfhöhe [mm]:	1.3
Länge [mm]:	8.2
Material:	PA 6.6
Materialgruppe:	Kunststoff
Montagebohrung Bereich [mm]:	Ø 4,0-4,2
Nietdurchmesser [mm]:	4
Stärke Montageplatte [mm]:	4,0-6,5
Gewicht:	0.15g
Konformitäten:	



Alle Informationen
erhalten Sie im Web auf
unserer Artikeldetailseite

Sie wünschen eine individuelle Beratung ?
Wir freuen uns auf Ihre E-Mail an products@ettinger.de.

Änderungen und Irrtümer vorbehalten.