

Artikeldatenblatt

Flachkopfschraube ISO7045 M5x16 Stahl 4.8 verzinkt Torx Linsenkopf

Artikel-Nr.: 001.51.561

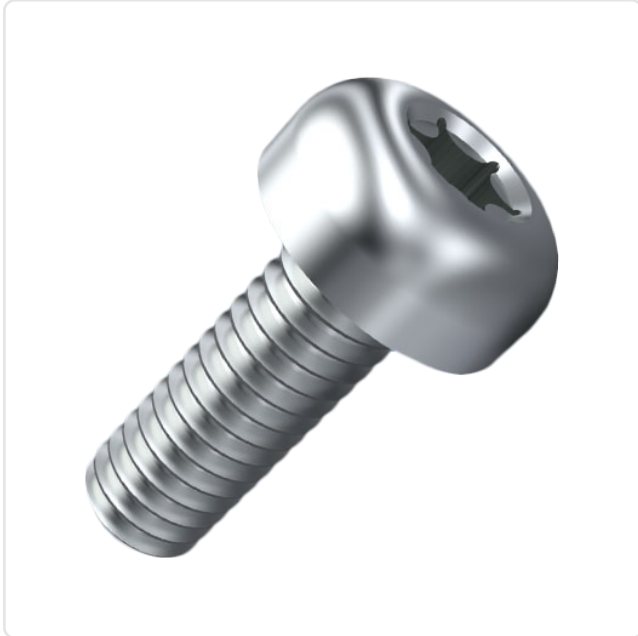
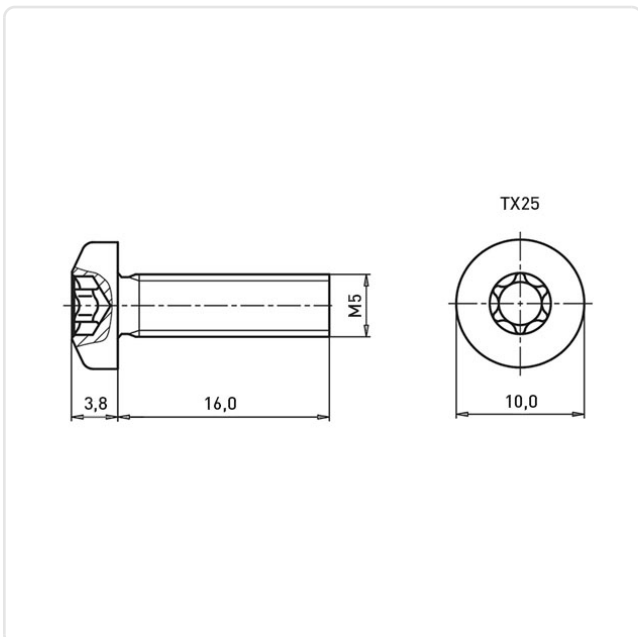


Abbildung ggf. ähnlich

Antrieb:	TORX
Antriebsgröße:	Torx T25
DIN/ISO:	DIN7985 / ISO7045
Gewindegröße:	M5
Kopfdurchmesser [mm]:	10
Kopfform:	Linsenkopf
Kopfhöhe [mm]:	3.8
Länge [mm]:	16
Material:	Stahl 4.8
Materialgruppe:	Stahl
Oberfläche:	verzinkt blau 5µm A2K
Gewicht:	3.45g
Konformitäten:	



Alle Informationen
erhalten Sie im Web auf
unserer Artikeldetailseite

Sie wünschen eine individuelle Beratung ?
Wir freuen uns auf Ihre E-Mail an products@ettinger.de.

Änderungen und Irrtümer vorbehalten.