

Artikeldatenblatt

Lötöse $\varnothing 3,2/5,5 \times 6 \text{mm}$ 90° abgewinkelt Messing verzinkt 0,3mm

Artikel-Nr.: 019.05.935

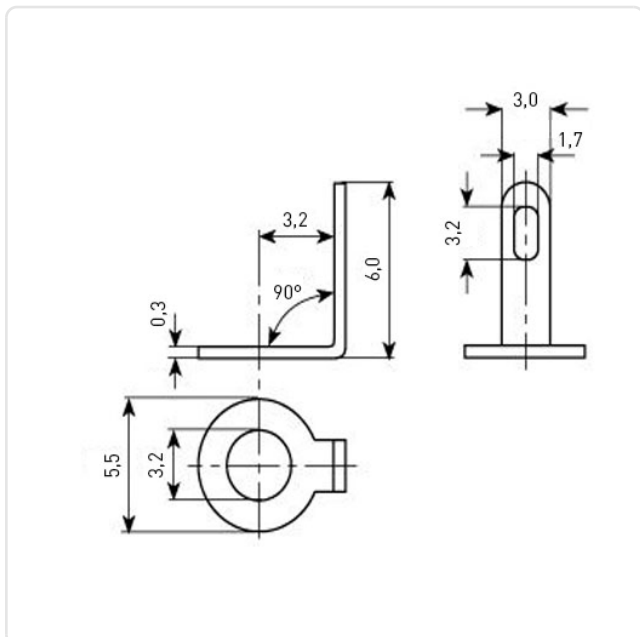


Abbildung ggf. ähnlich

Aufnahmedurchmesser [mm]:	3.2
Außendurchmesser [mm]:	5.5
Länge [mm]:	6
Material:	Messing
Materialgruppe:	Messing
Oberfläche:	verzinkt
Winkel [°]:	90
Gewicht:	0.07g
Konformitäten:	



Alle Informationen
erhalten Sie im Web auf
unserer Artikeldetailseite



Sie wünschen eine individuelle Beratung ?
Wir freuen uns auf Ihre E-Mail an products@ettinger.de.

Änderungen und Irrtümer vorbehalten.