

Artikeldatenblatt

Batteriekontakt Einzelkontakt für AA (Mignon)

Artikel-Nr.: 091.93.004

Marke: OKW Gehäusesysteme

Hersteller-Nr.: A9193004

OKW
GEHÄUSE
SYSTEME

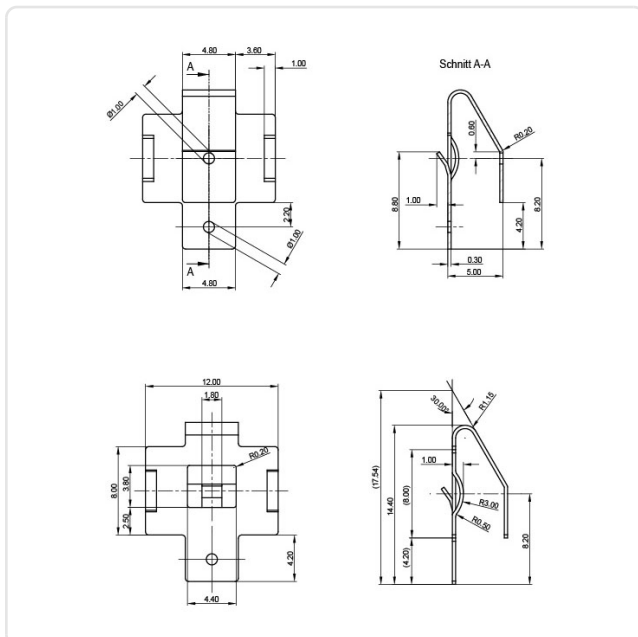


Abbildung ggf. ähnlich

Batterietyp: AA-Mignon
Breite [mm]: 11.9
Material: Stahl
Materialgruppe: Stahl
Oberfläche: vernickelt 3µm E1E
Gewicht: 0.44g
Konformitäten:



Alle Informationen
erhalten Sie im Web auf
unserer Artikeldetailseite



Sie wünschen eine individuelle Beratung ?

Wir freuen uns auf Ihre E-Mail an products@ettinger.de.

Änderungen und Irrtümer vorbehalten.