

Artikeldatenblatt

Modulgehäuse Thermoplast-schwarz zum Eingießen von Baugruppen

Artikel-Nr.: 088.46.404

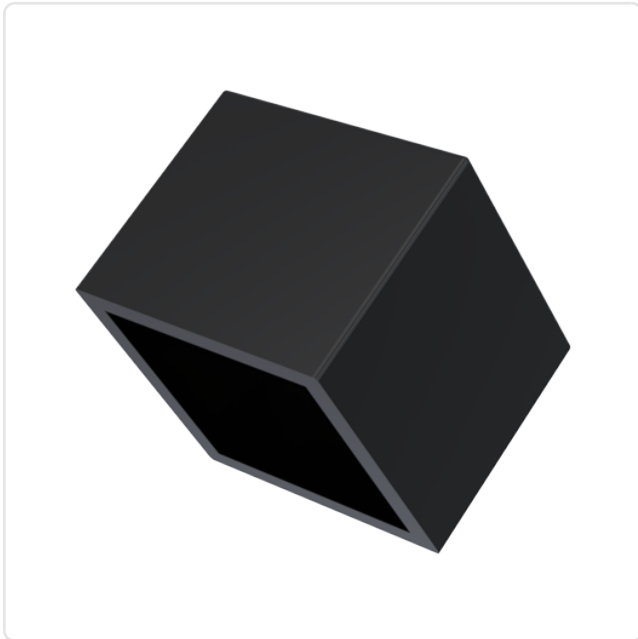
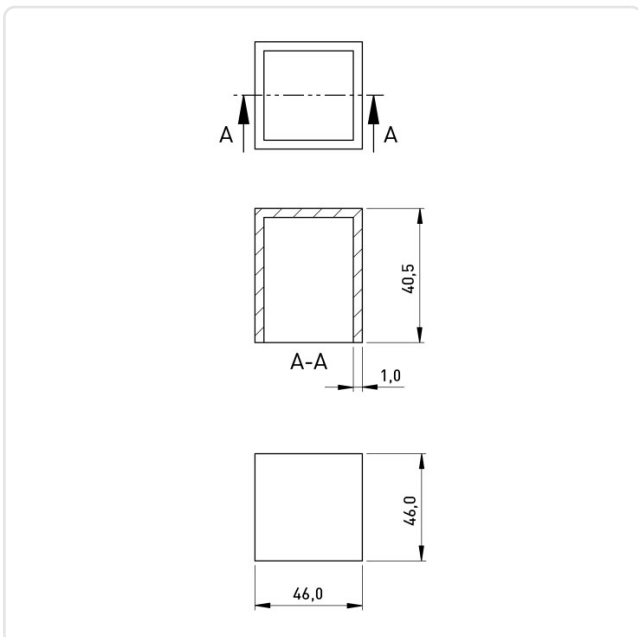


Abbildung ggf. ähnlich



Bautyp:	Gehäuse ohne Grundplatte
Breite [mm]:	46
Brennbarkeitsklasse:	UL94-HB
Farbe:	schwarz
Höhe [mm]:	40.5
Länge [mm]:	46
Material:	PA 6.0 25% GV
Materialgruppe:	Kunststoff
Gewicht:	11.2g
Konformitäten:	



Alle Informationen
erhalten Sie im Web auf
unserer Artikeldetailseite

Sie wünschen eine individuelle Beratung ?
Wir freuen uns auf Ihre E-Mail an products@ettinger.de.

Änderungen und Irrtümer vorbehalten.