

Artikeldatenblatt

Flachstecker 6,3x0,8 | 23,0 Messing verzinkt

Artikel-Nr.: 019.68.081

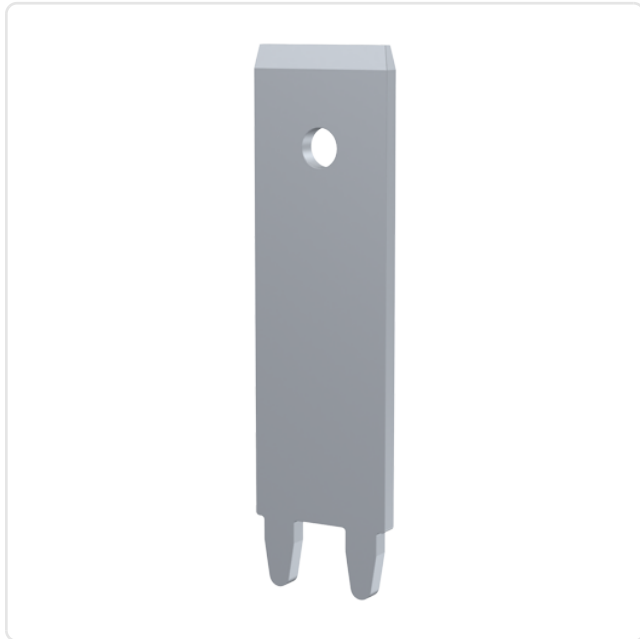
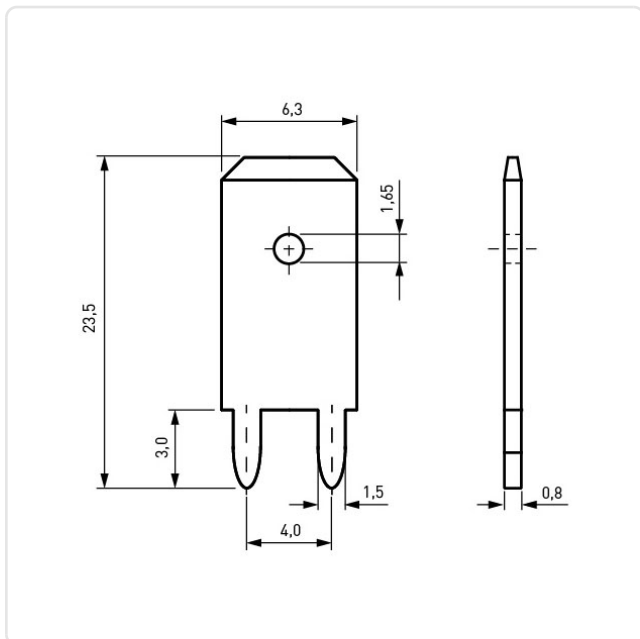


Abbildung ggf. ähnlich

Bohrung Leiterplatte [mm]:	1,5
Länge [mm]:	23
Material:	Messing
Oberfläche:	verzinkt
Rastermaß [mm]:	4,0
Steckgröße [mm]:	6,3x0,8
Stecklänge [mm]:	20
Steckplätze:	1-fach
Winkel [°]:	0
Gewicht:	0.86g
Konformitäten:	



Alle Informationen
erhalten Sie im Web auf
unserer Artikeldetailseite



Sie wünschen eine individuelle Beratung ?
Wir freuen uns auf Ihre E-Mail an products@ettinger.de.

Änderungen und Irrtümer vorbehalten.