

Artikeldatenblatt

UNC-Schraube UNC4-40x7,9 Polyamid natur Phillips Linsenkopf

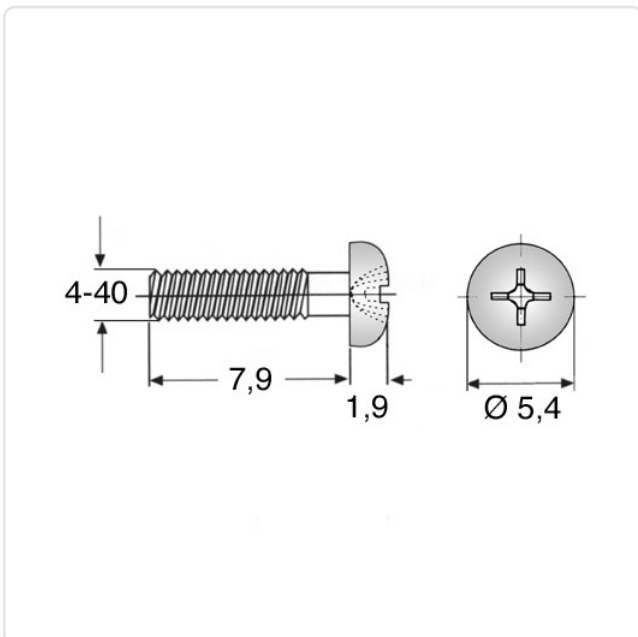
Artikel-Nr.: 001.67.436



Antrieb:	Kreuzschlitz / Phillips-H
Antriebsgröße:	Phillips PH1
Brennbarkeitsklasse:	UL94-V2
Farbe:	natur
Gewindegröße:	UNC4-40
Kopfdurchmesser [mm]:	5.4
Kopfform:	Linsenkopf
Kopfhöhe [mm]:	1.9
Länge [mm]:	7.9
Material:	PA 6.0
Materialgruppe:	Kunststoff
Gewicht:	0.08g
Konformitäten:	



Abbildung ggf. ähnlich



Alle Informationen
erhalten Sie im Web auf
unserer Artikeldetailseite

Sie wünschen eine individuelle Beratung ?
Wir freuen uns auf Ihre E-Mail an products@ettinger.de.

Änderungen und Irrtümer vorbehalten.