

Artikeldatenblatt

Lötöse $\varnothing 5,3 \times 12 / 0,3 \text{mm}$ Messing versilbert

Artikel-Nr.: 019.05.059

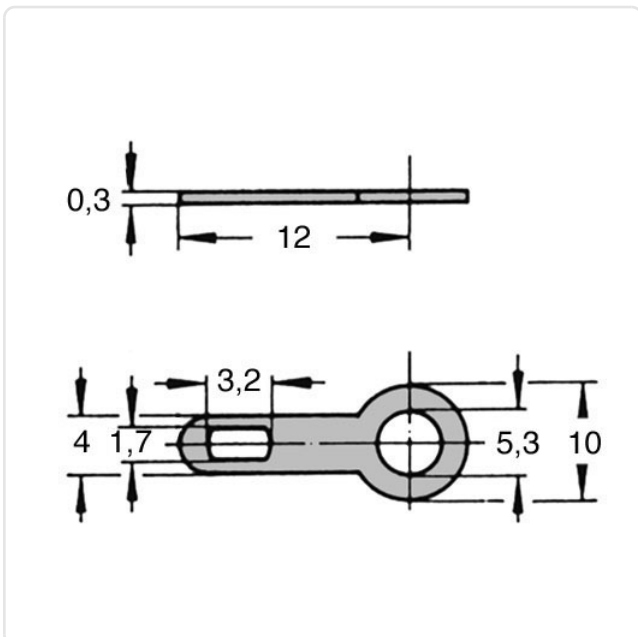


Abbildung ggf. ähnlich

Aufnahmedurchmesser [mm]:	5.3
Außendurchmesser [mm]:	10
Länge [mm]:	12
Material:	Messing
Materialgruppe:	Messing
Oberfläche:	versilbert
Gewicht:	0.19g
Konformitäten:	



Alle Informationen
erhalten Sie im Web auf
unserer Artikeldetailseite



Sie wünschen eine individuelle Beratung ?
Wir freuen uns auf Ihre E-Mail an products@ettinger.de.

Änderungen und Irrtümer vorbehalten.