

Artikeldatenblatt

## Leitungsbrücke 2,54mm isoliert schwarz mit Prüföffnung und Griffflasche

Artikel-Nr.: 013.57.200

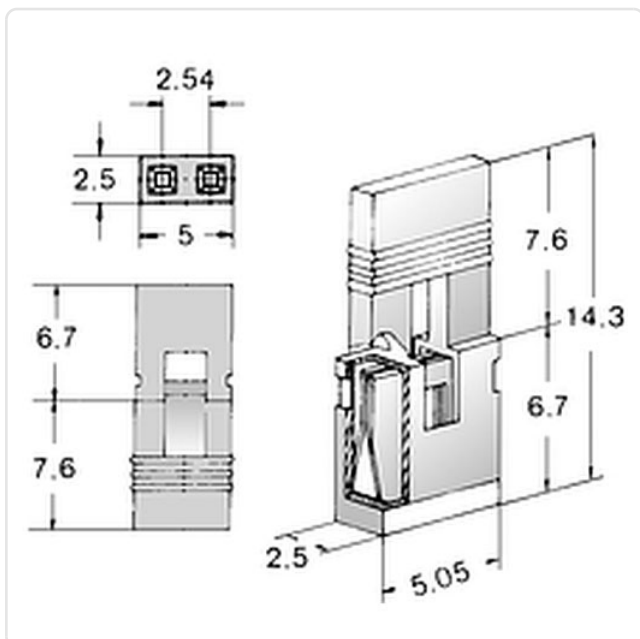


Abbildung ggf. ähnlich

Material: Phosphorbronze  
Materialgruppe: Bronze  
Oberfläche: vergoldet  
Rastermaß [mm]: 2,54  
Stecklänge [mm]: 6  
Gewicht: 0.11g  
Konformitäten:



Alle Informationen  
erhalten Sie im Web auf  
unserer Artikeldetailseite



Sie wünschen eine individuelle Beratung ?  
Wir freuen uns auf Ihre E-Mail an [products@ettinger.de](mailto:products@ettinger.de).

Änderungen und Irrtümer vorbehalten.