

Artikeldatenblatt

Lötstift $\varnothing 1,8 \times 5,4 \text{ mm}$ Messing vergoldet

Artikel-Nr.: 013.71.434

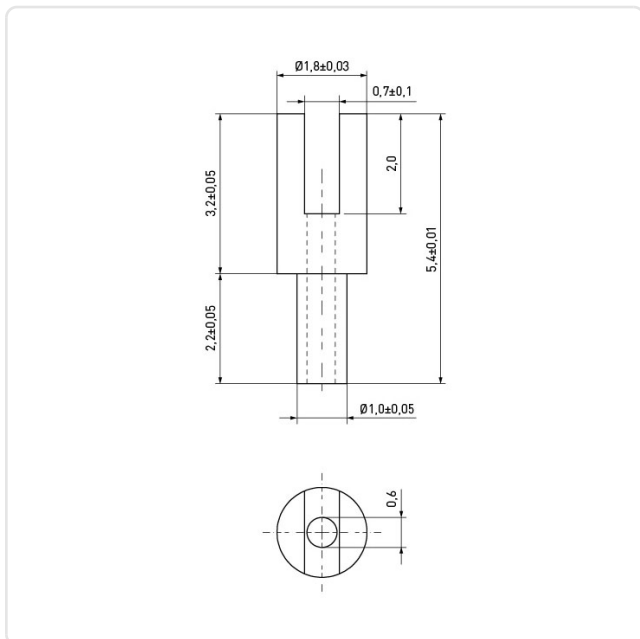


Abbildung ggf. ähnlich

Bautyp:	rund
Bohrung Leiterplatte [mm]:	1
Durchmesser [mm]:	1.8
Länge [mm]:	5.4
Material:	Messing
Materialgruppe:	Messing
Oberfläche:	vergoldet
Gewicht:	0.05g
Konformitäten:	



Alle Informationen
erhalten Sie im Web auf
unserer Artikeldetailseite



Sie wünschen eine individuelle Beratung ?
Wir freuen uns auf Ihre E-Mail an products@ettinger.de.

Änderungen und Irrtümer vorbehalten.