

Artikeldatenblatt

Clip längs + Kabelbinder 200x4,6mm für Blechbefestigung 1-3mm

Artikel-Nr.: 073.46.200

Marke: Hellermann

Hersteller-Nr.: 156-01087

HellermannTyton

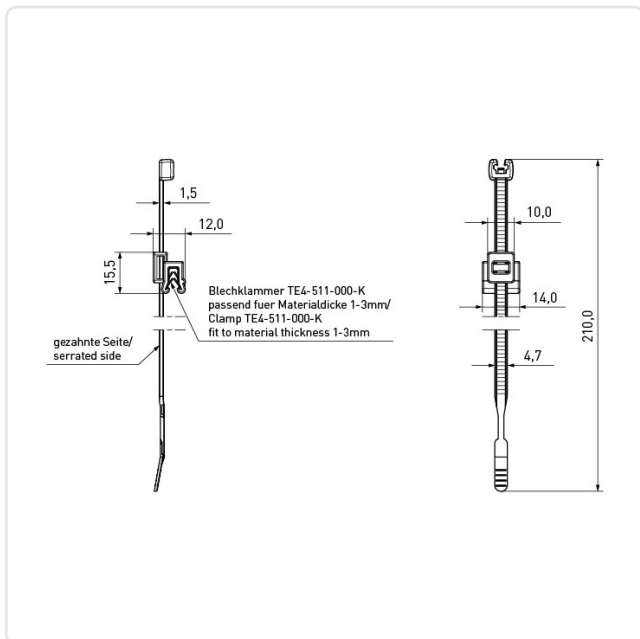


Abbildung ggf. ähnlich

Bautyp: Einsteck-Clip mit Kabelbinder
 Breite [mm]: 4.6
 Bündeldurchmesser [mm]: 40,0-50,0
 Farbe: schwarz
 Länge [mm]: 200
 Material: PA 6.6 UV stabilisiert
 Konformitäten:



Alle Informationen erhalten Sie im Web auf unserer Artikeldetailseite



Sie wünschen eine individuelle Beratung ?
 Wir freuen uns auf Ihre E-Mail an products@ettinger.de.

Änderungen und Irrtümer vorbehalten.