

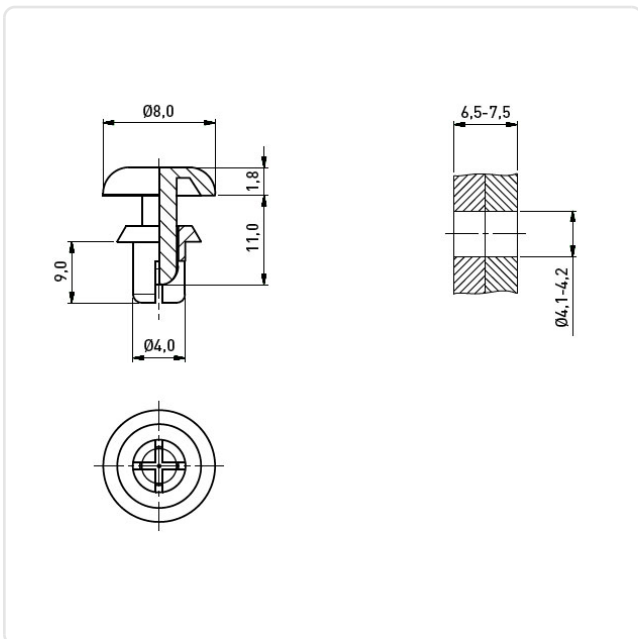
Artikeldatenblatt

## Spreizniet Ø4,0 | 6,5-7,5 Polyamid 6.6 schwarz

Artikel-Nr.: 072.21.470



Abbildung ggf. ähnlich



Bautyp:	lösbar
Brennbarkeitsklasse:	UL94-V2
Farbe:	schwarz
Kopfdurchmesser [mm]:	8
Kopfhöhe [mm]:	1.8
Länge [mm]:	9
Material:	PA 6.6
Montagebohrung Bereich [mm]:	Ø 4,1-4,2
Nietdurchmesser [mm]:	4
Stärke Montageplatte [mm]:	6,5-7,5
Gewicht:	0.21g
Konformitäten:	



Alle Informationen  
erhalten Sie im Web auf  
unserer Artikeldetailseite

Sie wünschen eine individuelle Beratung ?  
Wir freuen uns auf Ihre E-Mail an [products@ettinger.de](mailto:products@ettinger.de).

Änderungen und Irrtümer vorbehalten.