

Artikeldatenblatt

## Sicherungshalter 5x20mm 10A/250V Frontplattenauschnitt Nut-Form

Artikel-Nr.: 015.08.340

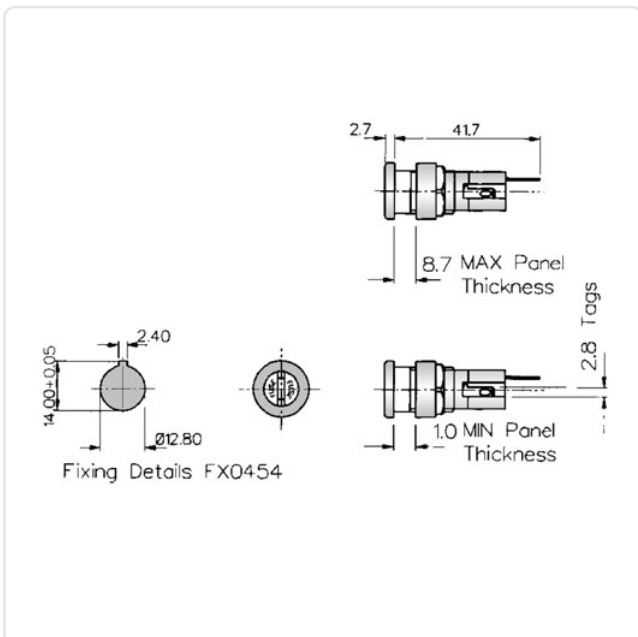


Abbildung ggf. ähnlich

Bautyp: Sicherungshalter  
 Material: PES - Polyester  
 Montagebohrung [mm]: 12.8  
 Schutzart: IP40  
 Sicherungsgröße [mm]: 5,0x20,0  
 Stromstärke [A]: 10  
 Gewicht: 7g  
 Konformitäten:



Alle Informationen  
erhalten Sie im Web auf  
unserer Artikeldetailseite



Sie wünschen eine individuelle Beratung ?  
Wir freuen uns auf Ihre E-Mail an [products@ettinger.de](mailto:products@ettinger.de).

Änderungen und Irrtümer vorbehalten.